

NOVEMBER 2022



THE
GRAN COUPÉ

M3



INHALTSVERZEICHNIS.

04	FREUDE AM FAHREN.	41	BMW SERVICES.
10	MODELLVARIANTEN UND FAHRZEUGPREISE.	44	ORIGINAL BMW ZUBEHÖR.
12	SERIENAUSSTATTUNGEN.	46	TECHNISCHE DATEN.
20	FARBWELTEN UND SONDERAUSSTATTUNGEN.		
22	FARBWELTEN.		
	22	EXTERIEUR.	
	24	INTERIEUR.	
26	SONDERAUSSTATTUNGEN.		
	26	EXTERIEUR.	
	28	RÄDER.	
	32	INTERIEUR.	
	36	AUSSTATTUNGSPAKETE UND FAHRDYNAMIK.	
	38	ASSISTENZSYSTEME UND KOMFORT.	
	42	CONNECTIVITY.	



WEITERE INFORMATIONEN ONLINE ERFAHREN.

Weitere Informationen sowie den Konfigurator der BMW 8er Gran Coupé M Automobile finden Sie online unter www.bmw.de/m8-gran-coupe

Die angegebenen Preise gelten für die in Deutschland angebotenen Modellausführungen.

Alle dargestellten Preise verstehen sich als unverbindliche Preisempfehlung der BMW AG ab Werk ohne Überführungskosten. Irrtümer und Änderungen bei den Angaben bleiben vorbehalten. Über den detaillierten Umfang der Sonderausstattungen und über weitere individuelle Ausstattungsmöglichkeiten (BMW Individual) informiert Sie gerne Ihr BMW Partner.

Jedes unserer Fahrzeuge lässt sich am Ende seiner Nutzungsphase, wie gesetzlich vorgeschrieben, zu mindestens 95% verwerten sowie zu mindestens 85% stofflich recyceln. Weitere Informationen finden Sie auf unserer Internetseite unter www.bmw.de/recycling

Die technischen Daten, Verbrauchswerte und Anhängelasten beziehen sich nur auf ein Fahrzeug mit ab Werk verbauter Serien- und Sonderausstattung. Nachträglich verbaute Zubehör- bzw. Anbauteile sind nicht berücksichtigt.

**Weitere Informationen erhalten Sie unter www.bmw.de und über unsere BMW Kundenbetreuung Montag bis Sonntag von 8.00 – 20.00 Uhr
Telefon 089 1250 160 00
E-Mail: kundenbetreuung@bmw.de**

Nach Redaktionsschluss können sich am Produkt Änderungen ergeben haben. Die aktuelle Ausgabe der Preisliste finden Sie unter www.bmw.de

Ausgabe 1, 28.09.2022



DAS BMW M8 COMPETITION
GRAN COUPÉ.



DAS BMW M8 COMPETITION
GRAN COUPÉ.

DAS BMW M850i xDRIVE
GRAN COUPÉ.



MODELLVARIANTEN UND FAHRZEUGPREISE.

BENZINER	M850i xDrive	M8 Competition Gran Coupé
Fahrzeugpreis EUR inkl. 19 % MwSt. EUR ohne MwSt.	129.000,- 108.403,36	172.200,- 144.705,88
Getriebe	8-Gang Steptronic Sport	8-Gang Steptronic Sport
Zylinder / Hubraum cm³	8 / 4.395	8 / 4.395
Nennleistung kW (PS)	390 (530)	460 (625)
Verbrauch EU kombiniert (NEFZ), l/100 km	–	11,3 – 11,1
Verbrauch EU kombiniert (WLTP), l/100 km	11,0 – 10,7	11,6 – 11,2
CO₂-Emissionen kombiniert (NEFZ), g/km	–	260 – 256
CO₂-Emissionen kombiniert (WLTP), g/km	251 – 243	265 – 256
Effizienzklasse (NEFZ)	–	F

MODELLVARIANTEN UND FAHRZEUGPREISE.

Die aufgeführten BMW Modelle erfüllen die Euro 6d Abgasnorm. Nähere Informationen hierzu erhalten Sie auf Seite 13 und 15.

Die Angaben Kraftstoffverbrauch, CO₂-Emissionen und Effizienzklasse gelten in Abhängigkeit von der gewählten Räderkategorie und Sonderausstattung. Den fahrzeugindividuellen Verbrauchswert nach NEFZ und WLTP erhalten Sie im BMW Online-Konfigurator unter www.bmw.de/konfigurator oder bei Ihrem BMW Partner. Fahrzeuge können aufpreispflichtige Sonderausstattungen zeigen.

BMW xDrive – das intelligente Allradsystem von BMW

M850i xDRIVE.

AUSGEWÄHLTE SERIENAUSSTATTUNGEN.



BMW M850i xDrive, BMW Individual Tansanitblau metallic (SA), 20" M Leichtmetallräder Doppelspeiche 895 M Bicolor



Innenraum BMW Individual Volllederausstattung Merino Feinnarbe Cognac (SA), Interieurleisten BMW Individual Pianolack Schwarz (SA)



BMW M850i xDrive, Auspuffendrohre in M Sportpaket Geometrie in Chrom

EXTERIEUR

20" M Leichtmetallräder Doppelspeiche 895 M Bicolor mit Sportreifen und Mischbereifung^[1]

8Jx20 mit Bereifung 245/35 R20 vorn
9Jx20 mit Bereifung 275/30 R20 hinten
Jetblack, Alugussrad, glanzgedreht

M Hochglanz Shadow Line

Ausstattungsanfänge in Schwarz hochglänzend:

- Airbreather Inlay
- Fensterrahmen
- Spiegelfuß

M spezifischer Außenspiegel

im Doppelstegdesign in Wagenfarbe, elektrisch einstellbar und beheizt, asphärische und elektrische Anklappfunktion

Frontschürze mit Frontspoilerlippe an Stoßfänger**Auspuffendrohre in M Sportpaket Geometrie in Chrom****M Aerodynamikpaket**

Aerodynamik-Komponenten in Wagenfarbe bestehend aus Verkleidung Stoßfänger vorn und hinten sowie Seitenschwellern, Einsatz Verkleidung Stoßfänger hinten in Dark Shadow metallic

Schriftzug „M850i“ an der Heckklappe rechts, Schriftzug „xDrive“ an der Heckklappe links**M Schriftzug**

Seitenwand vorn, links und rechts

Entfall Zusatz-Schriftzug außen

Seitenwände vorn

INTERIEUR/SITZE/LENKRÄDER

Leder Merino mit erweiterten Umfängen Schwarz/M Keder**M Interieurleisten Aluminium Trace dunkel****Multifunktionsitze für Fahrer und Beifahrer**

elektrische Lehnenbreitenverstellung sowie Lordosenstütze, manuelle Sitztiefenverstellung, Kappnähte in Kontrastfarbe, Leder perforiert

M Dachhimmel Anthrazit**Getränkehalter**

jeweils zwei vorn und hinten

BMW Einstiegsleisten mit M Schriftzug „M850i“ beleuchtet, zusätzlicher Schriftzug „Carbon Core“ in Leiste integriert^[2]

ANTRIEB/FAHRDYNAMIK/FAHRWERK

TwinPower Turbo 8-Zylinder Benzinmotor mit Abgasnorm Euro 6d

Otto-Partikelfilter (OPF)

Servotronic

geschwindigkeitsabhängige Anpassung der Lenkkräftunterstützung

Sportabgasanlage

FUNKTIONALITÄT

Adaptiver LED-Scheinwerfer

- LED-Technologie für Abblend- und Fernlicht, Tagfahrlicht
- BMW Selective Beam, blendfreier Fernlichtassistent
- Adaptives Kurvenlicht inkl. variabler Lichtverteilung und Abbiegelicht

NAVIGATION/INFOTAINMENT

Harman Kardon Surround Sound System

16 Lautsprecher, digitaler Verstärker mit individuell einstellbarem Equalizer (464 Watt)

BMW xDrive

permanentes Allradsystem mit vollvariabler Drehmomentverteilung zwischen Vorder- und Hinterachse



1



2

M8 COMPETITION GRAN COUPÉ.

AUSGEWÄHLTE SERIENAUSSTATTUNGEN.



BMW M8 Competition Gran Coupé, BMW Individual Frozen Brilliant White metallic (SA), 20" M Leichtmetallräder Sternspeiche 813 M Bicolor (SA)



Innenraum Vollleder Merino Feinnarbe Sakhir Orange (SA), M Interieurleisten Carbon Fibre seidenmatt



BMW M8 Competition Gran Coupé, BMW Individual Frozen Brilliant White metallic (SA), M Heckspoiler in Schwarz hochglänzend

EXTERIEUR

20" M Leichtmetallräder Sternspeiche 811 M Bicolor mit Mischbereifung^[1]

9,5Jx20 mit Bereifung 275/35 vorn
10,5Jx20 mit Bereifung 285/35 hinten
Jetblack, Alugussrad, glanzgefräst
Schneekettenmontage nicht möglich

Exterieurumfänge in Schwarz/Schwarzchrom

- Nierenrahmen
- Spange in Kieme Seitenwand
- Modellschriftzüge in Niere, Kieme Seitenwand und Heck
- Blenden Abgasanlage

M Hochglanz Shadow Line mit erweiterten Umfängen**M Heckspoiler in Schwarz hochglänzend****M Carbondach**

INTERIEUR/SITZE/LENKRÄDER

Vollleder Merino-/Alcantara-Kombination

Schwarz/Kontrast Midrand Beige | Schwarz oder Schwarz/Kontrast Sakhir Orange | Schwarz

M Interieurleisten Carbon Fibre**Instrumententafel und Türbrüstungen in Alcantara Schwarz mit Kontrastnaht****Instrumententafel in Alcantara****M Sportsitze für Fahrer und Beifahrer****M Sicherheitsgurte****Sitzverstellung, elektrisch, mit Memory-Funktion für Fahrer und Beifahrer****Lenksäulenverstellung**

elektrisch und stufenlos verstellbar in Höhe und Länge

M Dachhimmel Alcantara Anthrazit**Einstiegsleisten mit beleuchtetem Schriftzug „M8 Competition“, zusätzlicher Schriftzug „Carbon Core“ in Leiste integriert^[2]**

ANTRIEB/FAHRDYNAMIK/FAHRWERK

M TwinPower Turbo 8-Zylinder Benzinmotor mit Abgasnorm Euro 6d

zwei TwinScroll Turbolader, Valvetronic, Doppel-VANOS, High Precision Injection, zylinderbankübergreifender Abgaskrümmer, Otto-Partikelfilter

M Sportabgasanlage, klappengesteuert^[3]**M Servotronic**

elektromechanische Servolenkung mit 2 einstellbaren Kennlinien

BMW M xDrive**M spezifische Fahrzeugkonfiguration über SETUP und M MODE Taste**

Einen direkten Zugriff auf sämtliche verfügbaren Einstellungsoptionen ermöglicht die SETUP Taste auf der Mittelkonsole, die einen Überblick über die aktuellen Fahrzeugeinstellungen bietet. Per Touch-Bedienung oder mit dem BMW Controller kann der gewünschte Modus für Motor, Fahrwerk, Lenkung, Bremse und BMW M xDrive aktiviert werden. Für die Motorcharakteristik stehen dabei die Einstellungen EFFICIENT, SPORT und SPORT PLUS zur Auswahl.

Mittels der M MODE Taste lassen sich die Fahrerassistenzsysteme sowie die Anzeigen im vollständig digitalen Instrumentenkombi- und im Head-Up Display beeinflussen.

Mit dem M MODE lassen sich auch die Einstellungen ROAD, SPORT und TRACK aktivieren, sie unterstützen situationsgerecht das M typische Fahrerlebnis. Je nach Einstellung unterscheidet sich das dem Fahrer in den Anzeigen präsentierte Informationsangebot, zudem werden die Eingriffe der Fahrerassistenzsysteme, wie aktive Bremsengriffe oder Lenkimpulse, auf ein unter Sicherheitsaspekten relevantes Minimum reduziert beziehungsweise vollständig deaktiviert.

FUNKTIONALITÄT

BMW Laserlicht

inkl. adaptives Kurvenlicht, blendfreier Fernlichtassistent (BMW Selective Beam), tageslichtähnliche Lichtfarbe, optimale und homogene Ausleuchtung der Fahrbahn

M spezifischer Außenspiegel

NAVIGATION/INFOTAINMENT

Harman Kardon Surround Sound System

digitaler Verstärker mit individuell einstellbarem Equalizing, 408 W Verstärkerleistung, 9 Kanäle und 12 Lautsprecher, Lautsprecherblenden mit Harman Kardon Schriftzug



1



2



3

DIE BMW 8er GRAN COUPÉ M AUTOMOBILE.

SERIENAUSSTATTUNGEN.

EXTERIEUR

Lackierung in Alpinweiß Uni

INTERIEUR/SITZE/LENKRÄDER

Sitzheizung für Fahrer und Beifahrer

Lordosenstütze für Fahrer und Beifahrer

M Lederlenkrad mit M Schriftzug und Multifunktionstasten

Innenspiegel, rahmenlos

Fußmatten in Velours

Ablagemöglichkeiten

- Handschuhfach, abschließbar
- Türtaschen vorn
- Ablageschale in der Mittelkonsole und Cupholder inkl. USB-Anschluss
- Ablagefach unter der Mittelarmlehne mit Licht, 12-V-Steckdose und USB-Anschluss

Armauflage vorn

Getränkehalter

zwei vorn

Soft-Close-Automatik für Türen

4+1 Sitzplätze

Durchladefunktion

Teilung der Rücklehne 40:20:40, Lehnenentriegelung über Schalter im Gepäckraum

ANTRIEB/FAHRDYNAMIK/FAHRWERK

8-Gang Steptronic Sport Getriebe

mit Schaltwippen am Lenkrad
für M850i xDrive
für M8 Competition Gran Coupé^[1]

Integral Aktivlenkung

Anpassung des Lenkwinkels der Hinterrädern für ein agileres Fahrverhalten sowie komfortableres Rangieren in Parksituationen (nur bei M850i)

Adaptives M Fahrwerk

M Sportdifferenzial

M Sportbremse

19" Blau lackierte Bremssättel mit M Schriftzug

Fahrerlebnisschalter mit Adaptive Modus

Fahrmodi COMFORT, ECO PRO, SPORT, SPORT+ und ADAPTIVE

Speed Limiter

individuell einstellbare Maximalgeschwindigkeit

Geschwindigkeitsregelung mit Bremsfunktion

SICHERHEIT

Driving Assistant

- Kamera- und radarbasiertes Fahrerassistenzsystem, bestehend aus:
- **Spurverlassenswarnung mit Fahrbahnrückführung**, erkennt Spurmarkierungen ab ca. 70 km/h und warnt per Lenkrad-Vibration vor ungewolltem Verlassen der Fahrspur
 - **Spurwechselwarnung**, Überwachung der seitlichen Fahrzeugumgebung, Erkennung von Fahrzeugen im „toten Winkel“ ab ca. 20 km/h bei gewolltem Spurwechsel, haptische Warnung am Lenkrad (Vibration) und blinkendes Symbol im Außenspiegel
 - **Frontkollisionwarnung mit Bremsengriff**, warnt und bremst in einem Geschwindigkeitsbereich von ca. 5 km/h bis 65 km/h (auf Personen) bzw. bis 85 km/h (auf Fahrzeuge). Wird eine Kollision unvermeidbar, leitet das System eine Vollbremsung ein, um die Unfallschwere zu verringern
 - **Querverkehrswarnung hinten**, warnt vor möglichen Kollisionen mit Querverkehr, z. B. beim rückwärts Ausparken mit Echtbild-Anzeige im Control Display
 - **Heckkollisionwarnung**, erkennt drohende Heckkollisionen und warnt nachfolgenden Verkehr per Warnblinkanlage. Zusätzlich werden präventive Schutzmaßnahmen in unvermeidbaren Unfallsituationen eingeleitet (z. B. Gurtstraffung, Schließen der Scheiben etc.)
 - **Speed Limit Info inkl. Überholverbotsanzeige und Vorausschau**

SICHERHEIT

Intelligenter Notruf inkl. Teleservices und BMW Unfallhilfe^[2]

Telematikdienst mit manuellem und automatischem Notruf, stellt im Bedarfsfall über das BMW Call Center die Verbindung zu Hilfs- und Rettungsdiensten her. Neben der aktuellen Position des Fahrzeugs werden zusätzlich Daten über die Unfallschwere übermittelt.*

Alarmanlage

zur Überwachung der Türen, Front- und Heckklappe, inkl. Innenraum-schutz, Neigungsalarmgeber und Notstromsirene

Active Protection

Sicherheitspaket zur Einleitung von Schutzmaßnahmen für die Insassen in drohenden Unfallsituationen: u. a. Gurtstraffung, Schließen der Scheiben sowie des Schiebedachs (ausstattungsabhängig), Positionierung der Rückenlehne des Beifahrersitzes, automatisches Bremsen nach einem Crash inkl. Aufmerksamkeitsassistent

Crash-Sensor

- Aktivierung der Airbags, der Warnblinkanlage, des Innenlichts
- Entriegeln der Türen
- Einschalten der Innenraumbeleuchtung
- Aktivierung der Sicherheitsbatterieklammer
- Abschalten der Kraftstoffpumpe im Crashfall

Airbags

- Kopfairbag 1. und 2. Sitzreihe
- für Fahrer und Beifahrer, Beifahrerairbag deaktivierbar
- Knie- und Seitenairbag für Fahrer und Beifahrer

Kindersitzbefestigung ISOFIX für die beiden Fondsitze

Aktive Kopfstützen vorn

automatisches Auslösen der Kopfstützen im Falle eines Heckaufpralls zur Reduzierung des Risikos von Nackenverletzungen (Schleudertrauma) durch Verringerung des Abstands von Hinterkopf zu Kopfstütze

Reifendruck-Kontrolle

FUNKTIONALITÄT

Klimaautomatik mit 4-Zonen-Regelung

Komfortzugang^[3]

- schlüssellose, automatische Ent-/Verriegelung, inkl. Welcome Inszenierung
- berührungsloses Öffnen und Schließen der Heckklappe
- BMW Digital Key auf einem iPhone – sofern kompatibel – oder die Key Card mit folgenden Funktionen: Ent- und Verriegelung sowie Starten des Fahrzeugs.

Hinweis: Eine Liste der kompatiblen iPhones finden Sie unter www.bmw.com/digitalkey

Regensensor und Fahrlichtautomatik

automatische Aktivierung/Intervallsteuerung der Scheibenwischer vorn sowie automatisches Einschalten des Fahrlichts bei Dunkelheit

Wärme-/Sonnenschutzverglasung, rundum grün eingefärbt

Frontscheibe aus Verbundsicherheitsglas. Reduzierte Aufheizung des Fahrzeuginnenraums durch Reduktion von Wärme- und Lichteinstrahlung

Erweitertes Außenspiegelpaket

elektrisch einstellbar und beheizt, elektrische Anklappfunktion für Fahrer- und Beifahrerspiegel

Automatische Heckklappenbetätigung

Fernöffnen mit Schlüssel, Schließen über Heckklappentaster und Fernbedienung

Ambientes Licht

Kontur- und Ambientebeleuchtung des Fahrzeuginnenraums mit indirekter Beleuchtung sowie der Akzentleiste Tür und CSM Blende, Ambientebeleuchtung in der Kartentasche, vorkonfigurierte dynamische Inszenierung wie z. B. Welcome, Goodbye und Telefonanruf

Begrüßungslicht

über die Fernbedienung wird die Innen- und Vorfeldbeleuchtung beim Öffnen des Fahrzeugs für kurze Zeit eingeschaltet

Heimleuchten

wird nach Abstellen des Fahrzeugs bei ausgeschaltetem Licht die Lichthupe aktiviert, leuchtet das Abblendlicht noch eine Zeit weiter, die Dauer kann über den BMW Controller eingestellt werden

Innenbeleuchtung

Innenleuchte vorn mittig über Innenspiegel (Innenlicht, Leselicht, Auflicht), Gepäckraumleuchte, Innenlichtautomatik mit Soft-On/Soft-Off-Regelung



Abbildungen ähnlich. Irrtümer und Änderungen bleiben vorbehalten.

www.bmw.de/konfigurator

* Informationen zu den BMW ConnectedDrive Diensten, die Allgemeinen Geschäfts- und Nutzungsbedingungen BMW ConnectedDrive sowie die rechtlichen Hinweise zum Datenschutz finden Sie unter www.bmw.de/connecteddrive. Für Fragen können Sie sich auch an die BMW ConnectedDrive Hotline wenden, die telefonisch von **Montag bis Sonntag von 8:00 bis 20:00 Uhr** unter **Tel. +49 89 1250-160 10** sowie per E-Mail unter bmw-connecteddrive@bmw.de zur Verfügung steht.

DIE BMW 8er GRAN COUPÉ M AUTOMOBILE.

SERIENAUSSTATTUNGEN.

FUNKTIONALITÄT

Vorfeldbeleuchtung in den Türaußengriffen**Park Distance Control (PDC) vorn und hinten****Fernlichtassistent**

automatisches Ein- und Ausschalten des Fernlichts

Parking Assistant

kamera- und ultraschallbasiertes Parkassistenzsystem, bestehend aus:

- **Parkassistent:** erleichtert das Einparken in Längs- und Querparklücken, sowie beim Ausparken aus Parklücken parallel zur Fahrbahn
- **Rückfahrkamera:** optische Anzeige des hinteren Fahrzeugbereichs im Control Display, Kamera in der Heckklappe, Assistenzfunktionen: Parkhilfslinien, Hindernismarkierung
- **Einparkhilfe Seite:** System merkt sich Hindernisse beim Vorbeifahren und zeigt deren Abstand zum Seitenbereich des Fahrzeugs im Control Display an
- **Rückfahrassistent:** speichert in Vorwärtsfahrt bis zu einer Geschwindigkeit von 35 km/h die letzten 50 m eines vom Fahrer selbst ausgeführten Einfahrtsweges ab, um diesen Weg auf Fahrerwunsch beim Zurücksetzen wieder abzufahren
- **Active PDC:** Die Notbremsfunktion Active PDC unterstützt beim Rückwärtseinparken (bis zu 5 km/h). Sie reagiert auf kollisionskritische Hindernisse im Heck- und Seitenbereich und vermeidet bzw. minimiert so einen möglichen Schaden

12-Volt-Steckdosen

1 x vorn in Mittelkonsole und 1 x in Mittelarmlehne

NAVIGATION / INFOTAINMENT

BMW Live Cockpit Professional^[4]

Displayverbund bestehend aus einem voll digitalen, frei programmierbaren 12,3" Instrumentendisplay und einem hochauflösenden 12,3" Touch Display (1920 x 720 Pixel) inkl. Splitscreenfunktion, Anzeigen individuell konfigurierbar (Widget)

- **Navigations- und Entertainment-System:** Radio mit Vierfach-Tuner mit Diversity-Empfang und RDS; 2 USB-Anschlüsse, 1 x USB Typ C Anschluss in Mittelarmlehne erweitert mit Datenübertragung; Bluetooth-/Wi-Fi-Schnittstelle zur kabellosen Verbindung mit mobilen Endgeräten für zum Beispiel Bluetooth-Audio-Streaming
- **Navigationsfunktion** mit Abbildung des aktuellen Straßenverlaufs, Pfeildarstellung, Kartendarstellung nord- und fahrtweisend sowie perspektivisch, 3D Landmarks, Micro City Models, Freitextsuche für Adressen und Sonderziele, Zielführungshinweise mit Autozoom-Funktion
- **Navigationskarten-Update Over-the-Air (OtA):** 2 Jahre kostenfreies automatisches Kartenupdate bis zu 4 x pro Jahr im Rahmen von BMW ConnectedDrive. Alternativ für 2 Jahre lizenzkostenfreies Kartenupdate über BMW ConnectedDrive bei Ihrem BMW Händler oder Ihrer BMW Niederlassung (zzgl. Installationskosten),
- **BMW Intelligent Personal Assistant:** mit intuitiver Bedienung durch natürliche Spracherkennung, die auch per Kommando („Hey BMW“) aktiviert werden kann, durch Direktwahltasten oder durch BMW Controller mit Touch-Funktion (Laufzeit: 2 Jahre)
- **Remote Software Upgrade:** zur Aktualisierung der Software wie bei einem Smartphone
- **4G LTE Connectivity:** bestehend aus einer festverbauten 4G-Netz-fähigen SIM-Karte im Fahrzeug; dem Intelligenter Notruf, BMW Teleservices, BMW Fahrzeug Apps (z. B. Wetter, News) sowie BMW Connected Dienste
- **WiFi-Direct:** kabellose Verbindung von mobilen Endgeräten (z. B. Apple CarPlay)
- **BMW Controller** mit Direktwahltasten
- **Head-Up Display:** vollfarbige Projektion von fahrrelevanten Informationen auf die Frontscheibe, je nach Fahrzeugausstattung, z. B. Geschwindigkeit, Navigation, Geschwindigkeitsregelung, Speed Limit Info und Check-Control, Entertainment- und Telefonfunktionen

ConnectedDrive Services*

- Beinhaltet BMW Connected+: ermöglicht via Bluetooth-Verbindung zur My BMW App eine tiefere Fahrzeugintegration personalisierter und mobilitätsbezogener Service, sowie eine nahtlose Verbindung aller BMW Connected Touchpoints
- Nutzung von „BMW Online“ (mobiles Internetportal, inkl. Zugriff auf Wetterinformationen, Nachrichten, Adresssuche etc.)
- Möglichkeit zur Buchung weiterer Dienste im BMW ConnectedDrive Store
- Registrierung erforderlich für personalisierbare Dienste



www.bmw.de/konfigurator

NAVIGATION / INFOTAINMENT

Connected Package Professional*

Remote Services, Smartphone Integration, die BMW Maps Dienste, Real Time Traffic Information oder Parkplatzassistent? Warum einzeln buchen, wenn Sie alles in einem haben können? Mit dem Connected Package Professional holen Sie sich diese Dienste von BMW ConnectedDrive

- **In-Car-Experience:** Zu den In-Car-Experiences von Caring Car gehören die Programme „Vitalize“ und „Relax“. Beide Programme aktivieren je nach Verfügbarkeit verschiedene Innenraumfunktionen, wie beispielsweise Klimaanlage, Sitzheizung, Licht oder Musik, die die Sinne anregen und sich positiv auf das Wohlbefinden auswirken (Laufzeit: 2 Jahre)
- **Remote Services:** Fernfunktionen, die via ausgewählter Smartphones mit der My BMW App abrufbar sind, u. a. Fahrzeug öffnen/verriegeln und Standortsuche, Senden von Zieladressen an das Fahrzeug. Der Dienst muss zur Nutzung vorab personalisiert aktiviert werden
- **Real Time Traffic Information (RTTI) (inkl. Gefahrenmeldungen):** Echtzeitverkehrsinformationen auf Autobahnen, Landstraßen und innerstädtischen Straßen, präzise Angaben zur Verkehrslage auf der aktuellen Route und auf potenziellen Umleitungsstrecken; Anzeige von Gefahrenmeldungen, wie z. B. Unfälle, Pannenfahrzeuge oder Regen. On-Street Parking Information zur Wahrscheinlichkeitsprognose von freien Parkplätzen auf der Straße für ausgewählte Großstädte (Laufzeit: 2 Jahre)
- **Remote 3D View:** ermöglicht den Online-Zugriff per My BMW App auf die Fahrzeugumgebung und kann auf dem Smartphone als 3D-Darstellung abgerufen werden
Nur in Verbindung mit Parking Assistant Plus
- **BMW Maps:** proaktive Zielvorschläge via My BMW App sowie im Fahrzeug, Übernahme von Zielfunktionen aus anderen Apps wie Google Maps o. ä., Erweiterung der Routenvorschläge um Online-Alternativ-Routen, proaktive Vorschläge zu Parkplatzsuche, Reservierungs- und Bezahlungsmöglichkeiten (via ParkNow) sowie Sonderzielen (Laufzeit: 2 Jahre)
- **Smartphone Integration**:** ermöglicht die drahtlose Nutzung des Smartphones, Anzeige und Bedienung von Smartphone-Inhalten wie Musik, Messages/SMS, Telefonie, ausgewählte Third-Party-Apps und Navigation über Bedienoberfläche des Fahrzeugs, Kompatibilität und Funktionsumfang des Smartphones mit Apple CarPlay oder Android Auto abhängig von Modelljahr und installiertem Softwarestand (Laufzeit: unbeschränkt)
- **Connected Music:** ermöglicht das Musikstreamen im Fahrzeug (Premium Account von Spotify notwendig) (Laufzeit: 2 Jahre)

**Hinweis zur Nutzung: Smartphone Integration ist dauerhaft im Fahrzeug verfügbar. Sie enthält Apple CarPlay® sowie Android Auto®. Nutzbarkeit des Apple Dienstes CarPlay® bzw. Google Dienstes Android Auto® kann aufgrund möglicher zukünftiger technischer Entwicklungen (z. B. der Mobiltelefone) nicht dauerhaft gewährleistet werden. CarPlay® ist eine Marke von Apple Inc. Android Auto® ist eine Marke von Google LLC.

NAVIGATION / INFOTAINMENT

BMW Gestiksteuerung^[5]

Steuerung spezifisch festgelegter Funktionen durch Gesten per Hand zur Interaktion mit dem Infotainmentsystem (z. B. wischen, zeigen, drehen), unter anderem Regulierung der Lautstärke, Annehmen und Ablehnen eines Telefonanrufs

DAB-Tuner

zusätzlicher Empfang von digitalen Radioprogrammen, DAB+ fähig

Telefonie mit Wireless Charging

drahtlose Verbindung für Audio-/Video-Streaming mit dem Fahrzeug über WiFi möglich, Smartphoneablage seitlich vorn vor den Cupholdern mit induktivem Laden gemäß Qi-Standard für geeignete Mobiltelefone (inkl. LED-Ladezustandsanzeige und Handy-Vergessenswarnung) und Verbindung zur Außenantenne möglich. Der bisherige Snap-In-Adapter entfällt. Für ausgewählte Smartphones ohne induktive Ladefunktion gemäß Qi-Standard sind spezielle Ladehüllen über BMW Teile und Zubehör erhältlich

Erweiterte Funktionalitäten (z. T. abhängig vom Bluetooth-/USB-Gerät):

- verbesserte Freisprechfähigkeit für Beifahrer durch ein 2. Mikrofon
- Bluetooth-Audio-Streaming
- komprimierte Videos über USB-Schnittstelle abspielbar
- 2 Handys und 1 Audio-Player gleichzeitig per Bluetooth koppelbar
- Darstellung von Organizer-Inhalten aus dem Kundentelefon im Control Display unter dem Menüpunkt Office bzw. Kommunikation
- Darstellung von Kontaktfotos aus dem Adressbuch des Kundentelefon im Control Display
- Anzeige von Album Covers
- Softwareupdate für Multimedia und Telefonie über USB-Schnittstelle

WLAN Hotspot

Möglichkeit zur Nutzung der im Fahrzeug fest verbauten SIM-Karte (kostenpflichtige Registrierung bei Nutzung notwendig)

Freisprecheinrichtung mit USB-Schnittstelle

- drahtlose Verbindung Telefonie/Audio-Streaming/App-Integration für geeignete Bluetooth-Handys (siehe www.bmw.de/bluetooth) mit dem Fahrzeug, inkl. Freisprecheinrichtung
- ermöglicht über die USB-Schnittstelle den Anschluss eines MP3-Players, Apple iPods/iPhones oder Speichersticks zum Abspielen der Audiodateien
- Bedienung über ausstattungsabhängige Bedienelemente (Radiobedienung, Multifunktion für Lenkrad oder Spracheingabesystem) des Fahrzeugs

Teleservices

Initiierung eines Pannenhilfe-Rufs. Automatische oder manuelle Servicebedarfsübermittlung (Condition Based Service). Batteriewächter-Funktion (Überwachung Hochvoltspeicher und Information bei Gefahr von Tiefentladung und einem Ladeabbruch). Abhängig von der jeweiligen Situation werden im Bedarfsfall Serviceinformationen an den vom Kunden präferierten Servicepartner übermittelt bzw. eine Verbindung zum mobilen Service aufgebaut



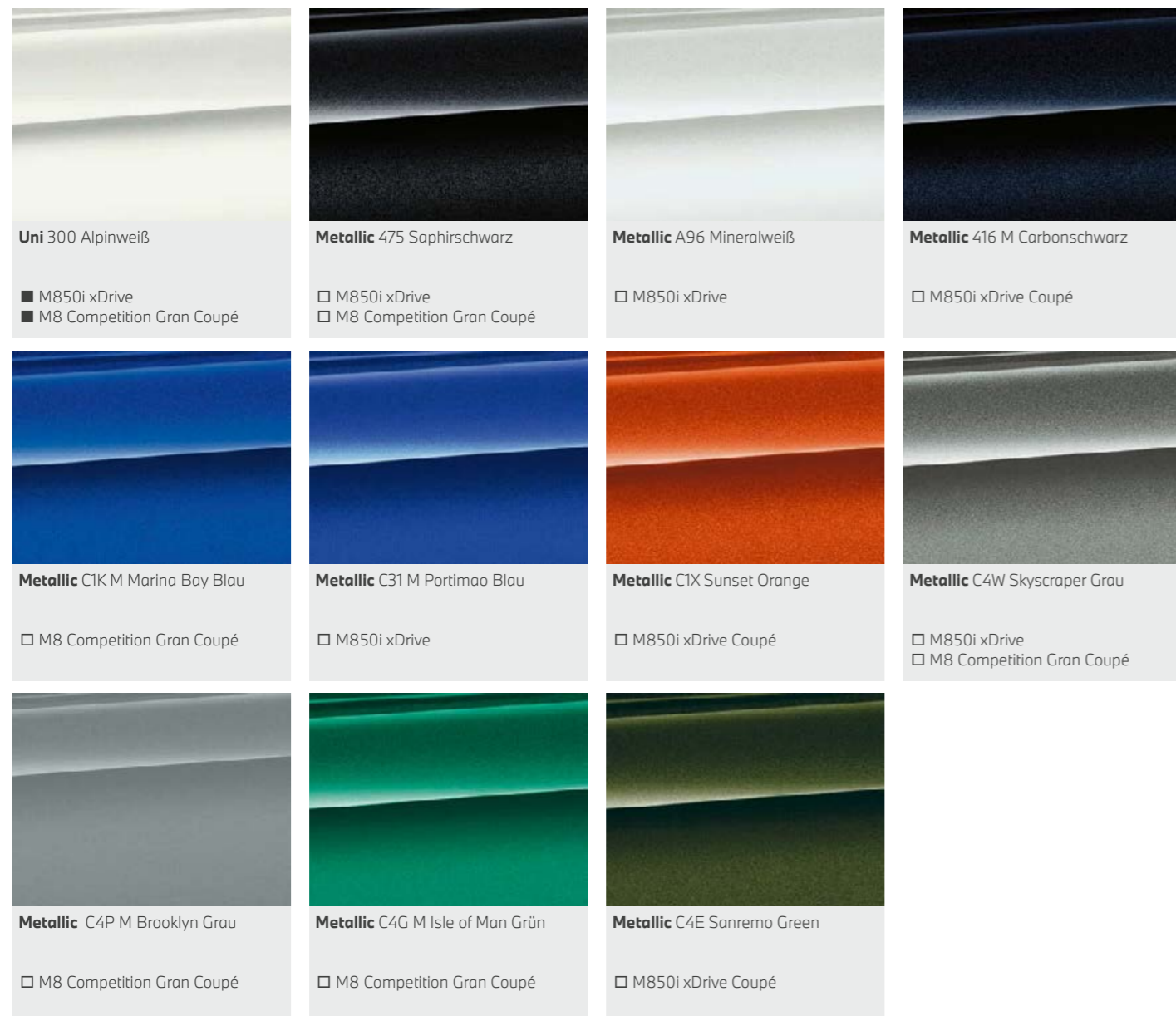
* Informationen zu den BMW ConnectedDrive Diensten, die Allgemeinen Geschäfts- und Nutzungsbedingungen BMW ConnectedDrive sowie die rechtlichen Hinweise zum Datenschutz finden Sie unter www.bmw.de/connectdrive.

Für Fragen können Sie sich auch an die BMW ConnectedDrive Hotline wenden, die telefonisch von **Montag bis Sonntag von 8:00 bis 20:00 Uhr** unter **Tel. +49 89 1250-160 10** sowie per E-Mail unter bmw-connectdrive@bmw.de zur Verfügung steht.

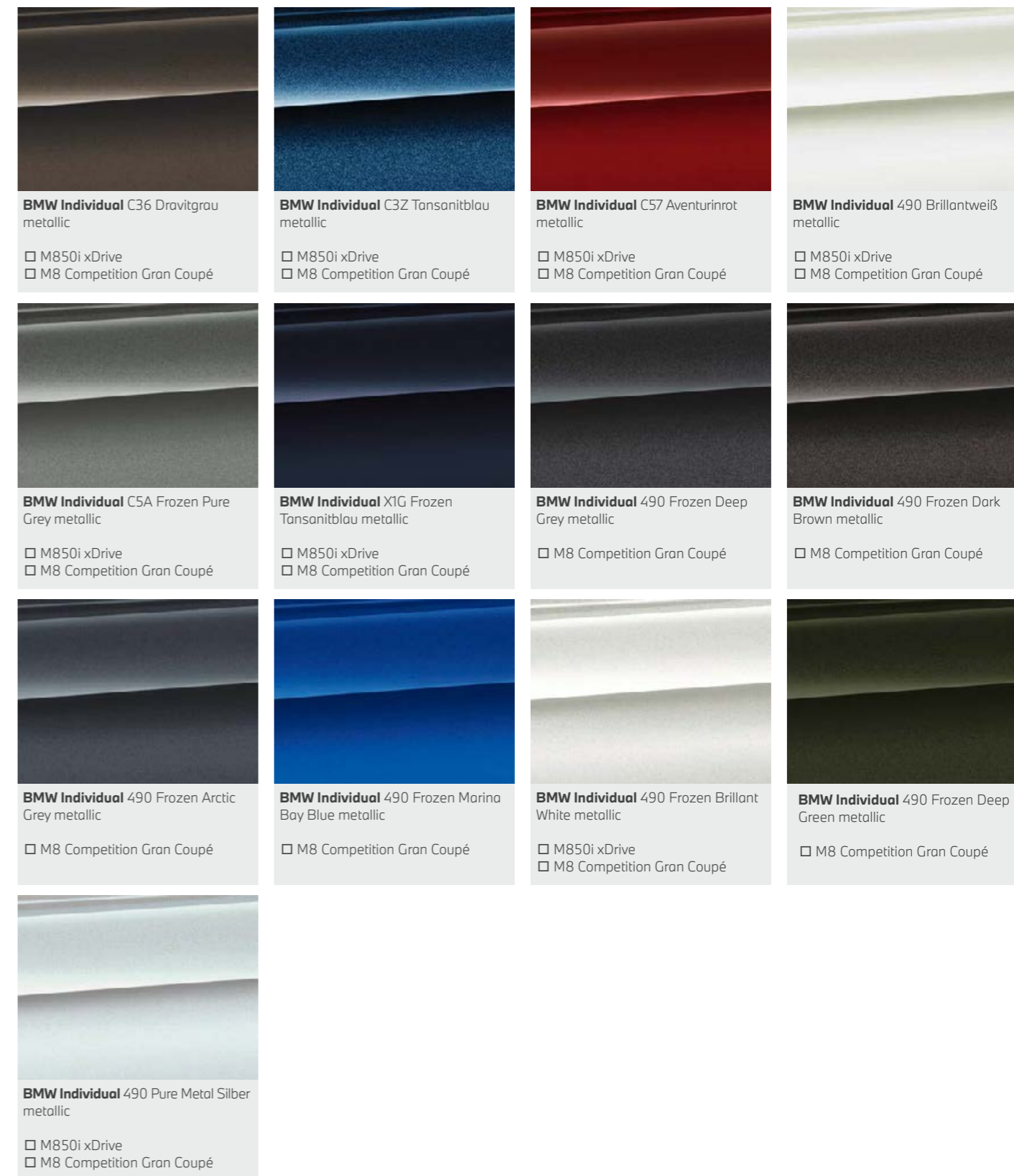


FARBWELTEN UND
SONDERAUSSTATTUNGEN.

FARBWELT EXTERIEUR.



BMW INDIVIDUAL



Stellen Sie mit dem Konfigurator Ihren ganz persönlichen BMW zusammen. Alle aktuellen Farben und Ausstattungen stehen Ihnen bei der Auswahl zur Verfügung. Mehr unter www.bmw.de/konfigurator

Die hier abgebildeten Farbfelder sollen Ihnen einen ersten Eindruck der Farben und Materialien für Ihren BMW vermitteln. Erfahrungsgemäß können Druckfarben den Farbton der Lackierungen, Polster und Interieurleisten jedoch im Einzelfall nicht originalgetreu wiedergeben. Besprechen Sie daher gern die Farbwahl mit Ihrem BMW Vertragshändler oder in Ihrer Niederlassung. Zudem kann man Ihnen dort auch Muster zeigen und bei speziellen Wünschen weiterhelfen.

FARBWELT INTERIEUR.

POLSTERFARBEN

Verfügbar mit

M850i xDrive

Leder Merino mit erweiterten Umfängen
LKMI Schwarz | M Keder | Schwarz¹

MERINO-/ALCANTARA-KOMBINATION

Verfügbar mit

M8 Competition Gran Coupé

Vollleder Merino-/Alcantara-Kombination
HEJA Schwarz/Kontrast | Midrand Beige | Schwarz

Verfügbar mit

M8 Competition Gran Coupé

Vollleder Merino-/Alcantara-Kombination
HDJI Schwarz/Kontrast | Sakhir Orange | Schwarz

LEDER

Verfügbar mit

M8 Competition Gran Coupé

Vollleder Merino
X3A9 Silverstone | Schwarz

Verfügbar mit

M8 Competition Gran Coupé

Vollleder Merino
X3SW Schwarz | Schwarz

Verfügbar mit

M8 Competition Gran Coupé

Vollleder Merino
X3DA Sakhir Orange | Schwarz

Verfügbar mit

M8 Competition Gran Coupé

Vollleder Merino
X3JQ Midrand Beige | Schwarz

Verfügbar mit

M8 Competition Gran Coupé

Vollleder Merino
X3JT Taruma Braun | Schwarz

BMW INDIVIDUAL LEDER

Verfügbar mit

M850i xDrive

BMW Individual erweiterte Lederausstattung Merino
VAEX Elfenbeinweiß | Elfenbeinweiß²

Verfügbar mit

M850i xDrive

BMW Individual Volllederausstattung Merino
ZBEX Elfenbeinweiß | Elfenbeinweiß²

Verfügbar mit

M850i xDrive

BMW Individual erweiterte Lederausstattung Merino
VARI Cognac | Schwarz²

Verfügbar mit

M850i xDrive

BMW Individual Volllederausstattung Merino
ZBHZ Fianarot/Schwarz | Schwarz

Verfügbar mit

M850i xDrive

BMW Individual erweiterte Lederausstattung Merino
VASW Schwarz | Schwarz²

Verfügbar mit

M850i xDrive

BMW Individual Volllederausstattung Merino
ZBHY Tartufo/Schwarz | Schwarz

Verfügbar mit

M850i xDrive

BMW Individual erweiterte Lederausstattung Merino
VAHX Nachtblau/Schwarz | Schwarz²

Verfügbar mit

M850i xDrive

BMW Individual Volllederausstattung Merino
ZBHX Nachtblau/Schwarz | Schwarz

Verfügbar mit

M850i xDrive

BMW Individual erweiterte Lederausstattung Merino
VAHY Tartufo/Schwarz | Schwarz²

Verfügbar mit

M850i xDrive

BMW Individual Volllederausstattung Merino
ZBEJ Elfenbeinweiß/Tartufo | Tartufo²

Verfügbar mit

M850i xDrive

BMW Individual erweiterte Lederausstattung Merino
VAHZ Fianarot/Schwarz | Schwarz²

Verfügbar mit

M850i xDrive

BMW Individual Volllederausstattung Merino
ZBEI Elfenbeinweiß/Nachtblau | Elfenbeinweiß³

LEDER (Fortsetzung)

Verfügbar mit

M850i xDrive

BMW Individual Volllederausstattung Merino
ZBSW Schwarz | Schwarz²

Verfügbar mit

M8 Competition Gran Coupé

BMW Individual Volllederausstattung Merino
ZBEJ Elfenbeinweiß/Tartufo | Tartufo

Verfügbar mit

M850i xDrive

BMW Individual Volllederausstattung Merino
ZBRI Cognac | Schwarz

Verfügbar mit

M8 Competition Gran Coupé

BMW Individual Volllederausstattung Merino
ZBEI Elfenbeinweiß/Nachtblau | Elfenbeinweiß

INTERIEURLEISTEN

Verfügbar mit

M850i xDrive
 M8 Competition Gran Coupé

M Interieurleisten
4L8 Aluminium Trace dunkel

M DACHHIMMEL

Verfügbar mit

M850i xDrive

M Dachhimmel
775 Anthrazit

Verfügbar mit

M850i xDrive
 M8 Competition Gran Coupé

M Interieurleisten
4MC Carbon Fibre seidenmatt

Verfügbar mit

M850i xDrive
 M8 Competition Gran Coupé

M Dachhimmel
776 Alcantara Anthrazit

Verfügbar mit

M850i xDrive

Interieurleisten
4KV Edelholzausführung
Fineline Kupfereffekt hochglänzend

Verfügbar mit

M850i xDrive

M Dachhimmel
XD5 Alcantara Elfenbeinweiß

Verfügbar mit

M850i xDrive
 M8 Competition Gran Coupé

Interieurleisten
4KW Edelholzausführung
Esche Maser Grau metallic hochglänzend

BMW INDIVIDUAL INTERIEURLEISTEN

Verfügbar mit

M850i xDrive
 M8 Competition Gran Coupé

BMW Individual Interieurleisten
4ML Pianolack Schwarz

Verfügbar mit

M850i xDrive
 M8 Competition Gran Coupé

BMW Individual Interieurleisten
4WX Edelholzausführung
Esche Schwarz Silber-effekt hochglänzend

Bitte beachten Sie, dass auch bei bestimmungsgemäßem Gebrauch über kurz oder lang nicht behebbare Verunreinigungen auf den Sitzbezügen auftreten können. Dies kann insbesondere durch nicht farbechte Kleidung hervorgerufen werden.

Bitte beachten Sie, dass die Interieurfarbe abhängig von der gewählten Polsterfarbe ist.

¹ Nur erhältlich mit Multifunktionssitzen für Fahrer und Beifahrer.

² Für M850i xDrive nur in Verbindung mit M Dachhimmel Alcantara Anthrazit oder M Dachhimmel Alcantara.

³ Nur in Verbindung mit M Dachhimmel Alcantara.

EXTERIEUR.

HIGHLIGHTS.



1



2



3



4

- 1 M Isle of Man Grün metallic
- 2 Außenspiegelkappen in Carbon, enthalten im M Carbon Exterieurpaket
- 3 M Carbondach
- 4 BMW M 50 Jahre Exterior Embleme

Abbildungen ähnlich. Irrtümer und Änderungen bleiben vorbehalten.

www.bmw.de/konfigurator

EXTERIEUR.

	M850i xDrive	M8 Competition Gran Coupé	EUR inkl. 19% MwSt. EUR ohne MwSt.
EXTERIEUR			
Metallic-Lackierung	<input type="checkbox"/>	<input type="checkbox"/>	1.150,- 966,39 -,-
BMW Individual Lackierung			
BMW Individual Dravtgrau metallic, BMW Individual Tansanitblau metallic, BMW Individual Aventurinrot metallic, BMW Individual Brillantweiß metallic	<input type="checkbox"/>	<input type="checkbox"/>	2.400,- 2.016,81
BMW Individual Frozen Pure Grey metallic, BMW Individual Frozen Tansanitblau metallic	<input type="checkbox"/>	<input type="checkbox"/>	3.500,- 2.941,18
BMW Individual Frozen Dark Brown metallic, BMW Individual Frozen Arctic Grey metallic, BMW Individual Frozen Marina Bay Blue metallic	<input type="checkbox"/>	<input type="checkbox"/>	3.800,- 3.193,28
BMW Individual Frozen Brillant White metallic	<input type="checkbox"/>	<input type="checkbox"/>	3.800,- 3.193,28
BMW Individual Pure Metal Silber metallic	<input type="checkbox"/>	<input type="checkbox"/>	4.800,- 4.033,61 3.800,- 3.193,28 8.000,- 6.722,69
346 Chrom Line Exterieur Nierenrahmen und -stäbe, Stäbe der Luftklappensteuerung, Air Breather, Fensterrahmen, Spiegelfuß und Blenden der Abgasanlage in Chrom hochglänzend, Außenspiegelkappen in Wagenfarbe Nicht in Verbindung mit M Sportpaket Pro	<input type="checkbox"/>	<input type="checkbox"/>	-,-
3MQ BMW M 50 Jahre Exterior Embleme Anlässlich des 50-jährigen Bestehens der BMW M GmbH kehrt das klassische „BMW Motorsport“ Emblem zurück. Auf Wunsch kann das Emblem für BMW M Automobile oder BMW Modelle mit M Sportpaket ausgewählt werden. M Logo an: – Stoßfänger vorn – Heckklappe – Radnabenabdeckung Für M8 Competition Gran Coupé: Zusätzlicher Schriftzug auf Cupholder Deckel Nur in Verbindung mit M Interieurleisten Carbon Fibre seidenmatt	<input type="checkbox"/>	<input type="checkbox"/>	200,- 168,07
71C M Carbon Exterieurpaket – M Carbon Luftleitelement Air Curtain, vorn links und rechts – M Carbon Blade, vorn Mitte (entfällt mit Driving Assistant Professional) – M Carbon Spiegelkappen (nur für M850i xDrive) – Einteilige Carbonblende um die Endrohrblenden – Diffusoreinsatz am Heck in spezifischer Geometrie	<input type="checkbox"/>	<input type="checkbox"/>	4.400,- 3.697,48 5.400,- 4.537,82
40C M Carbondach Reduzierung des Fahrzeuggewichts, senkt den Fahrzeugschwerpunkt und steigert die Fahrdynamik	<input type="checkbox"/>	<input checked="" type="checkbox"/>	3.000,- 2.521,01
1MD M Carbon Motorabdeckung	<input type="checkbox"/>	<input type="checkbox"/>	1.200,- 1.008,40
320 Modellschriftzug – Entfall	<input type="checkbox"/>	<input type="checkbox"/>	-,-

■ Serienausstattung

□ Sonderausstattung

-,- Sonderausstattung ohne Mehr-/Minderpreis

RÄDER.

HIGHLIGHTS.



- 1 20" M Leichtmetallräder Y-Speiche 728 M, Jetblack
- 2 20" M Leichtmetallräder Doppelspeiche 895 M Bicolor
- 3 20" BMW Individual Leichtmetallräder V-Speiche 730 I, Orbitgrau, glanzgedreht
- 4 20" M Leichtmetallräder Doppelspeiche 810 M Schwarz
- 5 20" M Leichtmetallräder Sternspeiche 813 M Bicolor

RÄDER.

RÄDER		M850i xDrive	M8 Competition Gran Coupé	EUR inkl. 19% MwSt. EUR ohne MwSt.
1E3	20" M Leichtmetallräder Doppelspeiche 895 M Bicolor mit Sportreifen und Mischbereifung 8Jx20 mit Bereifung 245/35 R 20 vorn 9Jx20 mit Bereifung 275/30 R 20 hinten Jetblack, Alugussrad, glanzgedreht	<input checked="" type="checkbox"/>		
1E4	20" M Leichtmetallräder Doppelspeiche 895 M Bicolor mit Mischbereifung und Notlaufeigenschaften 8Jx20 mit Bereifung 245/35 R 20 vorn 9Jx20 mit Bereifung 275/30 R 20 hinten Jetblack, Alugussrad, glanzgedreht	<input type="checkbox"/>		–,-
1N0	20" M Leichtmetallräder Y-Speiche 728 M mit Sportreifen und Mischbereifung 8Jx20 mit Bereifung 245/35 R 20 vorn 9Jx20 mit Bereifung 275/30 R 20 hinten Jetblack	<input type="checkbox"/>		–,-
1N1	20" M Leichtmetallräder Y-Speiche 728 M mit Mischbereifung und Notlaufeigenschaften 8Jx20 mit Bereifung 245/35 R 20 vorn 9Jx20 mit Bereifung 275/30 R 20 hinten Jetblack	<input type="checkbox"/>		–,-
1N6	20" M Leichtmetallräder Y-Speiche 728 M Bicolor mit Sportreifen und Mischbereifung 8Jx20 mit Bereifung 245/35 R 20 vorn 9Jx20 mit Bereifung 275/30 R 20 hinten Jetblack, glanzgedreht	<input type="checkbox"/>		–,-
1N7	20" M Leichtmetallräder Y-Speiche 728 M Bicolor mit Mischbereifung und Notlaufeigenschaften 8Jx20 mit Bereifung 245/35 R 20 vorn 9Jx20 mit Bereifung 275/30 R 20 hinten Jetblack, glanzgedreht	<input type="checkbox"/>		–,-
1P9	20" M Leichtmetallräder Doppelspeiche 810 M Schwarz mit Mischbereifung 9,5Jx20 mit Bereifung 275/35 vorn 10,5Jx20 mit Bereifung 285/35 hinten Jetblack Uni Schneekettenmontage nicht möglich		<input type="checkbox"/>	–,-
1TH	20" M Leichtmetallräder Sternspeiche 813 M Bicolor mit Mischbereifung 9,5Jx20 mit Bereifung 275/35 vorn 10,5Jx20 mit Bereifung 285/35 hinten Alugussrad, glanzgedreht		<input type="checkbox"/>	–,-

BLEIBEN SIE IN DER SPUR.

Für die Originalbereifung Ihres BMW mit Erstzulassung ab 01.07.2020 und alle bei BMW erworbenen Komplettäder und Reifen mit Sternmarkierung erhalten Sie automatisch und ohne Zusatzkosten die 36-monatige BMW Reifenversicherung mit bis zu 100% Kostenersatz im 1. Jahr. Erfahren Sie mehr unter www.bmw.de/bmw-raeder-reifen oder bei Ihrem BMW Partner. (Die BMW Reifenversicherung ist ein Produkt der Allianz Versicherungs-AG).

Die Angaben Kraftstoffverbrauch, CO₂-Emissionen und Effizienzklasse gelten in Abhängigkeit von der gewählten Räderkategorie und Sonderausstattung. Den fahrzeugindividuellen Verbrauchswert nach NEFZ und WLTP erhalten Sie im BMW Online-Konfigurator unter www.bmw.de/konfigurator oder bei Ihrem BMW Partner.

■ Serienausstattung

□ Sonderausstattung

–,- Sonderausstattung ohne Mehr-/Minderpreis

RÄDER.

RÄDER		M850i xDrive	M8 Competition Gran Coupe	EUR inkl. 19% MwSt. EUR ohne MwSt.
1YZ	20" M Leichtmetallräder Sternspeiche 813 M Bicolor Schwarzgrau mit Mischbereifung 8Jx20 mit Bereifung 245/35 R 20 vorn 9Jx20 mit Bereifung 275/30 R 20 hinten Alugussrad, glanzgedreht		<input type="checkbox"/>	-, -
1W9	20" BMW Individual Leichtmetallräder V-Speiche 730I mit Mischbereifung und Notlaufeigenschaften^[6] 8Jx20 mit Bereifung 245/35 R 20 vorn 9Jx20 mit Bereifung 275/30 R 20 hinten Orbitgrau, glanzgedreht	<input type="checkbox"/>		-, -
2VC	Reifenpannenset Reifendichtmittelflasche, elektrisch betriebener 12-V-Kompressor (zum Anschluss an 12-V-Steckdose) Nicht in Verbindung mit Reifen mit Notlaufeigenschaften	<input type="checkbox"/>	<input type="checkbox"/>	50,- 42,02

Die Angaben Kraftstoffverbrauch, CO₂-Emissionen und Effizienzklasse gelten in Abhängigkeit von der gewählten Räderkategorie und Sonderausstattung. Den fahrzeugindividuellen Verbrauchswert nach NEFZ und WLTP erhalten Sie im BMW Online-Konfigurator unter www.bmw.de/konfigurator oder bei Ihrem BMW Partner.

Abbildungen ähnlich. Irrtümer und Änderungen bleiben vorbehalten.



■ Serienausstattung

Sonderausstattung

www.bmw.de/konfigurator

-, - Sonderausstattung ohne Mehr-/Minderpreis

INTERIEUR.

HIGHLIGHTS.



- 1 **BMW Individual Vollelederausstattung Merino Bicolor**, Elfenbeinweiß/Nachtblau | Elfenbeinweiß
- 2 **M Sportsitze für Fahrer und Beifahrer**
- 3 **M Dachhimmel Alcantara Anthrazit**

Abbildungen ähnlich. Irrtümer und Änderungen bleiben vorbehalten.

www.bmw.de/konfigurator

INTERIEUR.

INTERIEUR/SITZE/LENKRÄDER		M850i xDrive	M8 Competition Gran Coupé	EUR inkl. 19% MwSt. EUR ohne MwSt.
X3	Volleleder Merino Silverstone Schwarz, Sakhir Orange Schwarz, Feinnarbe Schwarz Schwarz, Midrand Beige Schwarz, Taruma Braun Schwarz	<input type="checkbox"/>	<input type="checkbox"/>	–,-
VA	BMW Individual erweiterte Lederausstattung Merino Elfenbeinweiß Elfenbeinweiß, Cognac Schwarz, Schwarz Schwarz	<input type="checkbox"/>	<input type="checkbox"/>	–,-
VA	BMW Individual erweiterte Lederausstattung Merino Bicolor Nachtblau/Schwarz Schwarz, Tartufo/Schwarz Schwarz, Fiorarot/Schwarz Schwarz	<input type="checkbox"/>	<input type="checkbox"/>	500,- 420,17
ZB	BMW Individual Vollelederausstattung Merino Elfenbeinweiß Elfenbeinweiß, Cognac Schwarz, Schwarz Schwarz Nachtblau/Schwarz Schwarz, Tartufo/Schwarz Schwarz, Fiorarot/Schwarz Schwarz	<input type="checkbox"/>	<input type="checkbox"/>	3.600,- 3.025,21 4.100,- 3.445,38
	BMW Individual Vollelederausstattung Merino Bicolor – Sitze vorn und hinten inklusive Kopfstützen – Sitzlehnenrückwandverkleidung der Vordersitze – Türspiegel und Armauflagen – Türverkleidung unten – Mittelkonsole inklusive der Seitenteile und Mittelarmlehne – Instrumententafel Unterteil <small>Für M850i xDrive nur in Verbindung mit M Dachhimmel Alcantara Anthrazit oder M Dachhimmel Alcantara</small>	<input type="checkbox"/>	<input type="checkbox"/>	5.300,- 4.453,78
	ZBEJ Elfenbeinweiß/Tartufo Tartufo	<input type="checkbox"/>	<input type="checkbox"/>	200,- 168,07
	ZBEI Elfenbeinweiß/Nachtblau Elfenbeinweiß	<input type="checkbox"/>	<input type="checkbox"/>	6.000,- 5.042,02
		<input type="checkbox"/>	<input type="checkbox"/>	200,- 168,07
4MC	M Interieurleisten Carbon Fibre	<input type="checkbox"/>	<input checked="" type="checkbox"/>	500,- 420,17
4KV	Interieurleisten Edelholzausführung Finline Kupfereffekt hochglänzend	<input type="checkbox"/>	<input type="checkbox"/>	200,- 168,07
4KW	Interieurleisten Edelholzausführung Esche Maser Grau metallic hochglänzend	<input type="checkbox"/>	<input type="checkbox"/>	200,- 168,07
4ML	BMW Individual Interieurleisten Pianolack Schwarz	<input type="checkbox"/>	<input type="checkbox"/>	300,- 252,10
4WX	BMW Individual Interieurleisten Edelholzausführung Esche Schwarz Silbereffekt hochglänzend	<input type="checkbox"/>	<input type="checkbox"/>	300,- 252,10
711	M Sportsitze für Fahrer und Beifahrer – einstellbare M Sportsitze mit Schalensitzcharakter und teilintegrierter Kopfstütze – Lehnenbreite individuell einstellbar – Perforation in den Sitz- und Lehnenmittelbahnen <small>Nur in Verbindung mit BMW Individual erweiterte Lederausstattung Merino oder Vollelederausstattung Merino Elfenbeinweiß Elfenbeinweiß, Schwarz Schwarz, Elfenbeinweiß/Nachtblau Schwarz oder Elfenbeinweiß, Elfenbeinweiß/Tartufo Tartufo Nur in Verbindung mit Sitzheizung vorn und hinten</small>	<input type="checkbox"/>	<input type="checkbox"/>	1.400,- 1.176,47

■ Serienausstattung

□ Sonderausstattung

–,- Sonderausstattung ohne Mehr-/Minderpreis

INTERIEUR.

INTERIEUR/SITZE/LENKRÄDER		M850i xDrive	M8 Competition Gran Coupé	EUR inkl. 19 % MwSt. EUR ohne MwSt.
48C	M Carbon Schalensitze für Fahrer und Beifahrer¹⁴⁾ – Gewichtsreduktion – Öffnungen in der Rückenlehne, Seitenwangen und funktionellen Gurtführungen für Mehrpunkt-Sicherheitsgurte – sichtbare Carbonoberflächen – pneumatisch verstellbare Lehnenbreitenverstellung – elektrische Einstellung für Sitzhöhe, -neigung, -längsrichtung, Lehnenneigung und -breite – Memory-Funktion bei Fahrersitz – beleuchtetes Logo „M8“ in der Kopfstütze Nicht in Verbindung mit Aktive Sitzbelüftung vorn, Vollleder Merino Midrand Beige Schwarz und Taruma Braun Schwarz Nur in Verbindung mit Sitzheizung vorn und hinten	<input type="checkbox"/>	<input type="checkbox"/>	4.500,- 3.781,51
4HA	Sitzheizung vorn und hinten¹⁵⁾	<input type="checkbox"/>	<input type="checkbox"/>	450,- 378,15
453	Aktive Sitzbelüftung vorn Belüftung von Sitzfläche und Sitzlehne für Fahrer- und Beifahrersitz	<input type="checkbox"/>	<input type="checkbox"/>	850,- 714,29
776	M Dachhimmel Alcantara Anthrazit	<input type="checkbox"/>	<input checked="" type="checkbox"/>	1.200,- 1.008,40
XD5	M Dachhimmel Alcantara Elfenbeinweiß Nur in Verbindung mit BMW Individual Volllederausstattung Merino (ZB) Für BMW M850i xDrive nur in Verbindung mit BMW Individual Volllederausstattung Merino Elfenbeinweiß/Tartufo Tartufo, Elfenbeinweiß Elfenbeinweiß, Cognac Schwarz, Schwarz Schwarz	<input type="checkbox"/>	<input type="checkbox"/>	1.200,- 1.008,40
		<input type="checkbox"/>	<input type="checkbox"/>	–,-
4HB	Wärmekomfort Paket vorn inkl. beheizte Armauflagen vorn in den Türen sowie beheizte Armauflagen Mittelkonsole vorn, Lenkradheizung sowie Sitzheizung für Fahrer und Beifahrer	<input type="checkbox"/>	<input type="checkbox"/>	400,- 336,13
778	Einstiegsleisten mit BMW Individual Schriftzug, beleuchtet Nur in Verbindung mit BMW Individual Lackierung oder BMW Individual erweiterte Lederausstattung Merino	<input type="checkbox"/>	<input type="checkbox"/>	–,-
319	Garagentoröffner, integriert Fernsteuerung von z. B. Garagen- und Grundstückstoren, Aktivierung über 3 im Innenspiegel integrierte Tasten Hinweis: Weitere Informationen finden Sie unter www.homelink.com	<input type="checkbox"/>	<input type="checkbox"/>	260,- 218,49
441	Raucherpaket Aschenbecher und Zigarettanzünder in Mittelkonsole vorn	<input type="checkbox"/>	<input type="checkbox"/>	50,- 42,02
4A2	Glasapplikation CraftedClarity für Interieurelemente handgefertigte Glaselemente: – Ausführung mit Diamantschliff – Gangwahlschalter mit beleuchteter „8“ – BMW Controller – Start-Stopp-Knopf	<input type="checkbox"/>	<input type="checkbox"/>	750,- 630,25

Abbildungen ähnlich. Irrtümer und Änderungen bleiben vorbehalten.

www.bmw.de/konfigurator



■ Serienausstattung □ Sonderausstattung

–,- Sonderausstattung ohne Mehr-/Minderpreis

BMW INDIVIDUAL. DER AUSDRUCK VON PERSÖNLICHKEIT.

Das BMW M8 Competition Gran Coupé. Inspired by BMW Individual.

Einen BMW zu fahren ist bereits Zeugnis besonderen Charakters. Wer sein Fahrzeug darüber hinaus zu einem individuellen Abbild der eigenen Persönlichkeit werden lassen möchte, dem eröffnen die BMW Individual Kollektion und die BMW Individual Manufaktur nahezu unbegrenzte Möglichkeiten zur Differenzierung. Perfekt auf die jeweilige Baureihe abgestimmt, bietet die BMW Individual Kollektion eine hocheklusive Auswahl an Ausstattungsoptionen: Lackierungen, faszinierend in Brillanz, Lichtbrechung oder matter Wirkung. Leder, einmalig in Farbgebung und Belederungsumfang, vollendet durch gekonnte Kontraste und Ziernähte. Interieurleisten aus exklusivsten Edelhölzern, makellosem Pianolack oder feinstem Leder. Übertroffen wird dieses Angebot ausschließlich durch das der BMW Individual Manufaktur. Denn diese verfolgt nur ein Ziel: mit Stil und handwerklicher Perfektion annähernd jeden noch so individuellen Kundenwunsch wahr werden zu lassen.



BMW Individual M8 Competition Gran Coupé, M Isle of Man Grün metalllic, 20" M Leichtmetallräder Sternspeiche 813 M Bicolor



BMW Individual Volllederausstattung Merino Feinnarbe Elfenbeinweiß/Tartufo, Interieurleisten, BMW Individual Pianolack Schwarz

AUSSTATTUNGSPAKETE UND FAHRDYNAMIK.

HIGHLIGHTS.



1



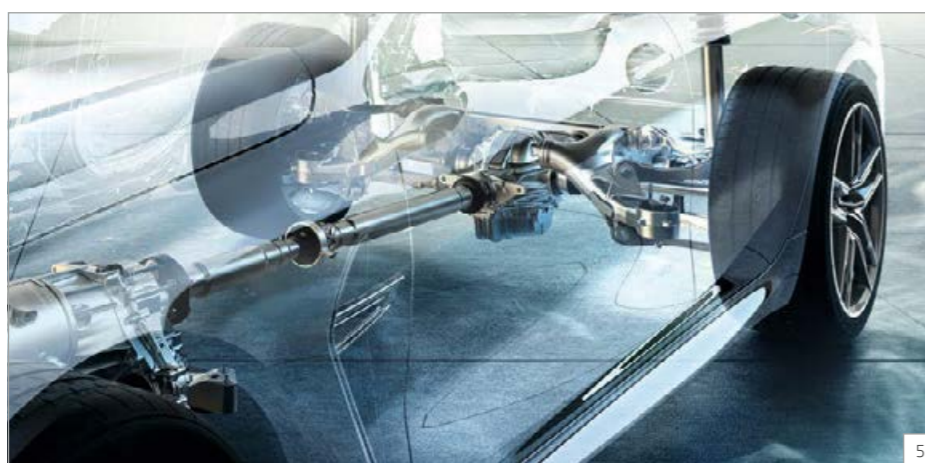
2



3



4



5

- 1 M Compound-Bremse, rot
- 2 M Carbon-Keramik-Bremse
- 3 Nierenrahmen in Schwarz Chrom, enthalten im M Performance Paket
- 4 M Sicherheitsgurte, enthalten im M Performance Paket
- 5 Adaptives M Fahrwerk Professional

AUSSTATTUNGSPAKETE UND FAHRDYNAMIK.

AUSSTATTUNGSPAKETE

	M850i xDrive	M8 Competition Gran Coupé	EUR inkl. 19% MwSt. EUR ohne MwSt.
7R7 Innovationspaket – Driving Assistant Professional – BMW Laserlicht – Parking Assistant Plus	<input type="checkbox"/>		3.900,- 3.277,31
7ML M Performance Paket – M Sportbremse 19" Schwarz lackierte Bremssättel mit M Schriftzug Nicht in Verbindung mit M Sportbremse, blau – M Sicherheitsgurte Schwarz mit feinen M Streifen für alle Sitzplätze – M Hochglanz Shadow Line mit erweiterten Umfängen zusätzliche Ausstattungsumfänge zur M Hochglanz Shadow Line: Nierenumrandung, Air Breather, Endrohrblenden in Schwarzchrom, Nierenstäbe in Schwarz hochglänzend	<input type="checkbox"/>		1.300,- 1.092,44

ANTRIEB/FAHRDYNAMIK/FAHRWERK

2VW Adaptives M Fahrwerk Professional aktive Wankstabilisierung für ein Höchstmaß an Fahrstabilität und Fahrdynamik	<input type="checkbox"/>		2.650,- 2.226,89
3M5 M Compound-Bremse Rot lackierte Bremssättel mit M Schriftzug	<input type="checkbox"/>		500,- 420,17
3M6 M Compound-Bremse Schwarz lackierte Bremssättel mit M Schriftzug	<input type="checkbox"/>		500,- 420,17
2NK M Carbon-Keramik-Bremse	<input type="checkbox"/>		9.400,- 7.899,16
7ME M Driver's Package Anhebung der Höchstgeschwindigkeit auf 305 km/h (Verfügbarkeit nach durchgeführter Einfahrinspektion und einer Laufleistung von 2.000 km), inkl. Gutschein für ein eintägiges BMW Rennstreckentraining der BMW M Driving Experience: www.bmw-m.com/drivingexperience	<input type="checkbox"/>		2.450,- 2.058,82

ASSISTENZSYSTEME UND KOMFORT.

HIGHLIGHTS.



¹ Driving Assistant Professional

² BMW Laserlicht

ASSISTENZSYSTEME UND KOMFORT.

FAHRERASSISTENZSYSTEME

5AU Driving Assistant Professional

kamera- und radarbasiertes Fahrerassistenzsystem bestehend aus:

- Aktive Geschwindigkeitsregelung im Bereich 30 km/h bis 210 km/h mit Abstandsregelung mit Stop&Go-Funktion
- Ampelerkennung: Erweiterung der Haltefunktion der Aktiven Geschwindigkeitsregelung um Reaktion auf Ampeln bis 80 km/h
- Speed Limit Info inkl. Überholverbotsanzeige
- Automatischer Speed Limit Assist: auf Wunsch werden automatisch die vorausschauend erkannten Geschwindigkeitsbegrenzungen übernommen
- Geschwindigkeitsabhängiger Abstand zum vorausfahrenden Fahrzeug in 4 Stufen wählbar
- Lenk- und Spurführungsassistent: unterstützt im Geschwindigkeitsbereich bis 210 km/h und in monotonen Stausituationen (Stauassistent), die Spurmitte durch korrigierende Lenkeingriffe zu halten
- Spuralteassistent mit aktivem Seitenkollisionsschutz: korrigierende Lenkeingriffe im Geschwindigkeitsbereich 70 km/h bis 210 km/h, zum Halten der Spur
- Querverkehrswarnung vorn: warnt vor möglichen Kollisionen bei schlecht einsehbaren Verkehrssituationen
- Ausweichhilfe: unterstützt in kritischen Auffahrsituationen, wenn ein Ausweichen noch möglich ist. Die Ausweichhilfe ist von 30 km/h bis 160 km/h verfügbar
- Kreuzungswarnung mit City-Bremsfunktion: Warnung in Vorfahrtssituationen und bei Stoppschildern, Bremsunterstützung mit optischer/akustischer Warnung inkl. aktivem Bremsengriff bei drohender Kollision mit Querverkehr bis 85 km/h
- Falschfahrwarnung: Warnung bei Einfahrverbotsschildern
- Rettungsgassenassistent: In einer Stausituation fährt das Fahrzeug automatisch an den Fahrspurrand (innerhalb der Fahrspur)

Im Umfang Innovationspaket enthalten

5DN Parking Assistant Plus

kamera- und ultraschallbasiertes Assistenzsystem, bestehend aus Surround View System und Remote 3D View

- Surround View System: bietet die kamerabasierten Funktionen Top View, Panorama View und 3D View. Kameras vorn, hinten und in den Außenspiegeln ermöglichen einen 360°-Rundumblick um das Fahrzeug inkl. einer dreidimensionalen Visualisierung
- Remote 3D View: Übertragung von statischen Bildern vom Fahrzeugumfeld via Mobilfunk auf mobile Endgeräte. In der Rundumsicht lassen sich das Fahrzeug und seine Umgebung aus einer beliebigen Perspektive betrachten
- Nicht in Verbindung mit Parking Assistant bzw. Driving Assistant Professional
- BMW Drive Recorder

Im Umfang Innovationspaket enthalten

	M850i xDrive	M8 Competition Gran Coupé	EUR inkl. 19% MwSt. EUR ohne MwSt.
5AU Driving Assistant Professional	<input type="checkbox"/>	<input type="checkbox"/>	2.000,- 1.680,67
5DN Parking Assistant Plus	<input type="checkbox"/>	<input type="checkbox"/>	1.000,- 840,34

ASSISTENZSYSTEME UND KOMFORT.

FUNKTIONALITÄT

	M850i xDrive	M8 Competition Gran Coupé	EUR inkl. 19 % MwSt. EUR ohne MwSt.
358 Klimaverglasung Frontscheibe Infrarot-reflektierend für Frontscheibe mit einbruchhemmender Akustikfolie	<input type="checkbox"/>	<input type="checkbox"/>	350,- 294,12
416 Sonnenschutzrollos^[3] – Rollos für hintere Türseitscheiben, mechanisch – Bedienung des Rollos für die Heckscheibe über Türschalter In Verbindung mit Vollleder Merino-/Alcantara-Kombination	<input type="checkbox"/>	<input type="checkbox"/>	1.150,- 966,39
420 Sonnenschutzverglasung^[4] stärker eingefärbte Verglasung ab der B-Säule im hinteren Fahrzeugbereich	<input type="checkbox"/>	<input type="checkbox"/>	520,- 436,97
402 Panorama-Glasdach zweigeteiltes Glasdach, mit elektrischer Betätigung von Glasdach und Sonnenschutzrollo, vordere Glashälfte mit Tippfunktion anhebbar, zusätzlich Schiebefunktion und Windabweiser, Komfortöffnung und -schließung über Fahrzeugschlüssel, Einklemmschutz	<input type="checkbox"/>	<input type="checkbox"/>	2.100,- 1.764,71
5AZ BMW Laserlicht – LED-Abblendlicht, LED-Fernlicht mit Laser-Modul (ab 60 km/h), LED-Positionslicht, LED-Tagfahrlicht, LED-Fahrtrichtungsanzeiger, LED-Abbiegelicht – Adaptives Kurvenlicht – inkl. BMW Selective Beam, der blendfreie Fernlichtassistent von BMW – inkl. spezifischen Designelementen sowie exklusivem Schriftzug BMW Laser Im Umfang Innovationspaket enthalten	<input type="checkbox"/>	<input checked="" type="checkbox"/>	1.750,- 1.470,59
3MF M Leuchten Shadow Line Nur in Verbindung mit BMW Laserlicht Nur in Verbindung mit M Performance Paket (nur bei M850i xDrive)	<input type="checkbox"/>	<input type="checkbox"/>	–,-

Abbildungen ähnlich. Irrtümer und Änderungen bleiben vorbehalten.

www.bmw.de/konfigurator



■ Serienausstattung

□ Sonderausstattung

–,- Sonderausstattung ohne Mehr-/Minderpreis

UNSERE SERVICE FLATRATE. BMW SERVICE INCLUSIVE.



Keine Gedanken mehr an Kosten für Wartungsarbeiten und Verschleißreparaturen verschwenden: Mit BMW Service Inclusive geht dieser Wunsch in Erfüllung. Sie leisten eine einmalige Zahlung, und damit sind alle inbegriffenen Werkstattleistungen bei Ihrem BMW Service Partner abgedeckt und Sie sind bequem, sicher und stressfrei unterwegs. Unter dem Strich gewinnen Sie so nicht nur Planungssicherheit, sondern sparen auch bares Geld. Sie wollen Ihren BMW leasen? Auch hier haben wir das passende Angebot für Sie. Lassen Sie sich beraten. Mehr unter www.bmw.de/serviceinclusive

BMW FINANCIAL SERVICES.



Sie wünschen sich für Ihren BMW nur noch eines: die perfekte finanzielle Lösung? Eine, die genügend Spielraum auch für andere Wünsche lässt? BMW Financial Services bietet Ihnen maßgeschneiderte Konzepte für Leasing, Finanzierung und Versicherung – individuell abgestimmt auf Ihre Bedürfnisse und Ihr Budget.

Mehr unter www.bmw.de/fs

BMW M DRIVING EXPERIENCE. FÜR ALLE, DIE WAHRE FAHRFREUDE ERLEBEN WOLLEN.



Die BMW M Driving Experience bietet eine Vielzahl an Trainingsvarianten, in denen Sie Ihr Fahrkönnen individuell ausbauen können. Egal ob Safety- oder Drift Training, Race Track oder Snow & Ice Experience. Ganz gleich, für welches Angebot Sie sich entscheiden, Fahrspaß und Action sind bei uns immer garantiert.

Buchen Sie jetzt Ihr Training unter +49 (0)89 1250 16 444 * oder www.bmw-m.com/drivingexperience

* zum gültigen Ortstarif

BMW GEWÄHRLEISTUNGS- VERLÄNGERUNGS-PAKETE.



BMW Gewährleistungsverlängerungs-Pakete geben Ihnen die Möglichkeit, Ansprüche auf Mängelbeseitigung auch nach Ablauf des für Ihren BMW gültigen Gewährleistungszeitraums geltend zu machen.

Mehr unter www.bmw.de/gewaehrleistungsverlaengerungs-pakete

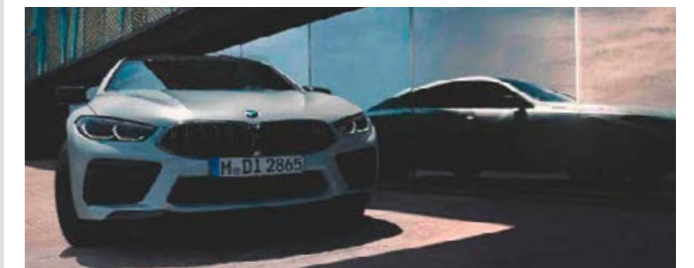
BMW WELT.



Ihre Automobilabholung in der BMW Welt in München macht einen großen Tag zu einem unvergesslichen Erlebnis. Erleben Sie die Übergabe Ihres neuen BMW, eingebettet in ein perfekt auf Sie abgestimmtes Rahmenprogramm.

Informieren Sie sich gerne vorab bei Ihrem BMW Partner vor Ort, online unter www.bmw-welt.com/automobilabholung, telefonisch unter 089 1250 160 20 oder schicken Sie uns eine E-Mail an infowelt@bmw-welt.com.

BMW EXCELLENCE CLUB.

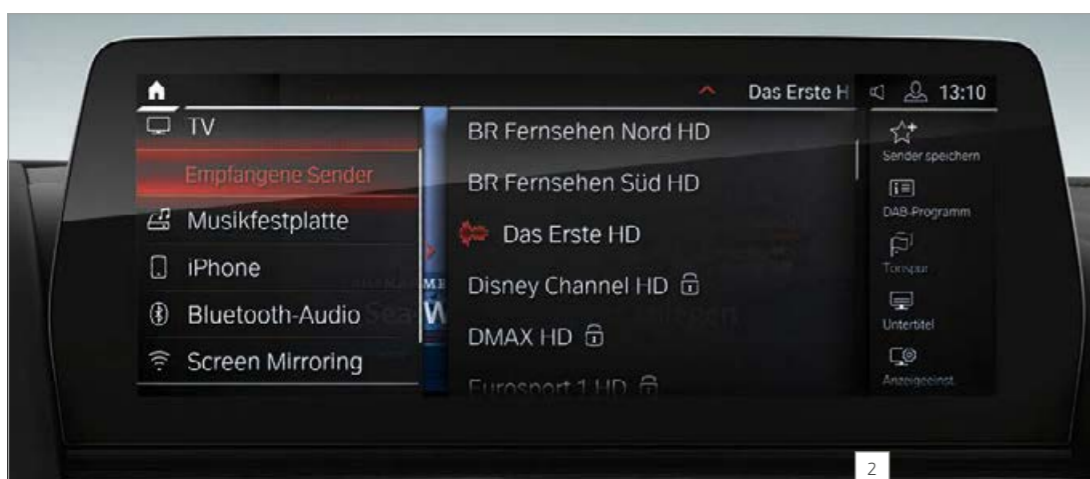


Als Fahrer eines BMW M8 Competition Gran Coupé als Neu- oder Vorführwagen gehören Sie zum exklusiven Kreis des BMW Excellence Club. Genießen Sie außergewöhnliche BMW Erlebnisse, hochkarätige Events sowie zahlreiche Services und Vorzüge.

Die Mitgliedschaft im BMW Excellence Club ist für Sie kostenfrei. Für Fragen steht Ihnen unser Member Desk gern persönlich zur Verfügung unter: oberklasse-kundenbetreuung@bmw.de

CONNECTIVITY.

HIGHLIGHTS.



¹ **Bowers & Wilkins Diamond Surround Sound System**

² **TV-Funktion Plus**

Abbildungen ähnlich. Irrtümer und Änderungen bleiben vorbehalten.

www.bmw.de/konfigurator

CONNECTIVITY.

NAVIGATION / INFOTAINMENT

- | | M850i xDrive | M8 Competition Gran Coupé | EUR inkl. 19% MwSt.
EUR ohne MwSt. |
|---|--------------------------|---------------------------|---------------------------------------|
| 6F1 Bowers & Wilkins Diamond Surround Sound System
Vollaktiver 10-Kanal Verstärker mit 1.400 W und 16 Lautsprechern, Quantum Logic Surround mit 7-Band-Equalizer (Dynamisches Sound-Equalizing) und 3 analoge Frequenzweichen für eine konstante Soundqualität auf allen Sitzplätzen, Wahl zwischen 5 Soundsettings (Studio, Concert, On Stage, Cinema, Lounge). Edelstahlblenden mit „Fibonacci“-Lochbild-Design mit optimalem Wirkungsgrad für ein unverfälschtes Klangerlebnis | <input type="checkbox"/> | <input type="checkbox"/> | 5.650,-
4.747,90 |
| 60A TV-Funktion Plus
für Bildschirm vorn: digitaler Empfang inkl. CI+ Kartenleser, Bedienung über BMW Controller, integrierte Dachantenne | <input type="checkbox"/> | <input type="checkbox"/> | 1.300,-
1.092,44 |

Informationen zu den BMW ConnectedDrive Diensten, die Allgemeinen Geschäfts- und Nutzungsbedingungen BMW ConnectedDrive sowie die rechtlichen Hinweise zum Datenschutz finden Sie unter www.bmw.de/connecteddrive. Für Fragen können Sie sich auch an die BMW ConnectedDrive Hotline wenden, die telefonisch von **Montag bis Sonntag von 8:00 bis 20:00 Uhr** unter **Tel. +49 89 1250-160 10** sowie per E-Mail unter bmw-connecteddrive@bmw.de zur Verfügung steht.

■ Serienausstattung

□ Sonderausstattung

–,– Sonderausstattung ohne Mehr-/Minderpreis



ORIGINAL BMW ZUBEHÖR.

Intensive Fahrerlebnisse, nochmals gesteigert: Zu einem original BMW passt am besten Original BMW Zubehör. Ob Räder und Reifen, Transport- und Gepäckraumlösungen, Innenraum-Zubehör, Kommunikation, Information und Technik, Ladezubehör oder M Performance Parts – mit Original BMW Zubehör finden Sie genau die individuelle Lösung, mit der Sie Fahrfreude nochmals ganz neu erleben.



RÄDER UND REIFEN.

Mit den Original BMW Komplettträgern erreichen Sie sicher Ihr Ziel und unterstreichen den sportlichen Auftritt Ihres BMW bereits auf den ersten Blick. Was Sie jedoch nicht sofort erkennen: Sie sind passgenau auf Ihren BMW zugeschnitten, durchlaufen aufwendigste Tests mit intensiven Material- und Funktionsprüfungen und wurden in enger Kooperation mit führenden Reifenherstellern entwickelt – individuell abgestimmt auf die Fahrdynamik und Formensprache jedes einzelnen BMW Modells.

TRANSPORT- UND GEPÄCKRAUMLÖSUNGEN.

Das Original BMW Zubehör bietet Ihnen ein breites Spektrum an Transport- und Gepäckraumlösungen. Entsprechend Ihren persönlichen Wünschen und Interessen schaffen Sie damit zusätzlichen Platz, wann und wo immer Sie ihn benötigen. Ob es um Trägersysteme oder um Zubehör für den Gepäckraum geht – Sie können sich jederzeit darauf verlassen, dass das Original BMW Zubehör genau auf Ihren BMW abgestimmt und komfortabel zu nutzen ist.



INNENRAUM-ZUBEHÖR.

Passt perfekt – alle Produkte von Original BMW Zubehör für das Interieur tragen dazu bei, den Innenraum Ihres BMW ganz nach Ihren eigenen Vorstellungen zu gestalten. Neben der hohen Funktionalität des Original BMW Zubehörs entscheiden Sie sich auch immer für attraktives BMW Design sowie eine besonders gute Verarbeitungs- und Materialqualität – und für ein Ambiente, das Sie bei jeder Fahrt aufs Neue begeistert.



KOMMUNIKATION, INFORMATION UND TECHNIK.

Modernste Funktionen und Features für maximale Freiheit und Flexibilität: Das Original BMW Zubehör für Kommunikation, Information und Technik steht Ihnen dabei immer zur Seite. Ganz gleich, ob Sie Wert auf optimale telefonische Erreichbarkeit oder besten Sound legen – das innovative Original BMW Zubehör hat die passende Lösung. Wo Sie auch unterwegs sind, Sie genießen stets eine gute Verbindung und individuelle Unterhaltung.

LADEZUBEHÖR.

Egal, wo und wie Sie Ihren BMW laden möchten – das Original BMW Ladezubehör bietet Ihnen maßgeschneiderte Produkte und Services. Während Ihr BMW privat mit dem BMW Flexible Fast Charger an jeder Steckdose oder noch komfortabler an einer BMW Wallbox von Original BMW Zubehör lädt, steht unterwegs ein weitverzweigtes Netz an öffentlichen Ladepunkten zur Verfügung. Innovative Connected Charging Dienste zeigen beispielsweise Ladestationen im Informationsdisplay Ihres BMW an oder lassen Sie die Vorkonditionierung Ihres Fahrzeugs ganz einfach von Ihrem Smartphone aus starten. Für weitere Ladeprodukte und Dienstleistungen wie Installationsumfänge unseres Drittpartners NewMotion berät Sie Ihr BMW Partner vor Ort.



M PERFORMANCE PARTS.

Mit den M Performance Parts erleben Sie die Motorsport-DNA von BMW auch abseits der Rennstrecke faszinierend intensiv. Eine Vielzahl technischer und optischer Komponenten macht herausragende Technik zu einem sicht- und spürbaren Erlebnis. Exklusive Materialien und erstklassige Qualität garantieren Dynamik in Perfektion. Erleben Sie begeisternde Produkthöchstleistung: individuell, ausdrucksstark und kompromisslos.



Entdecken Sie das gesamte Angebot an Original BMW Zubehör sowie die Produktpalette von BMW M Performance Parts.



TECHNISCHE DATEN.

BMW 8er Gran Coupé	M850i xDrive	
---------------------------	---------------------	--

Gewicht		
Leergewicht EG ¹	kg	2085
Zulässiges Gesamtgewicht	kg	2600
Zuladung	kg	590
Gepäckraumvolumen	l	440

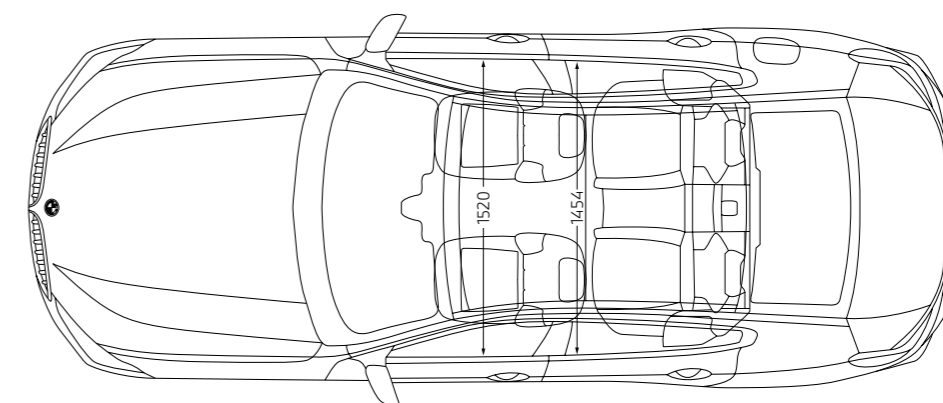
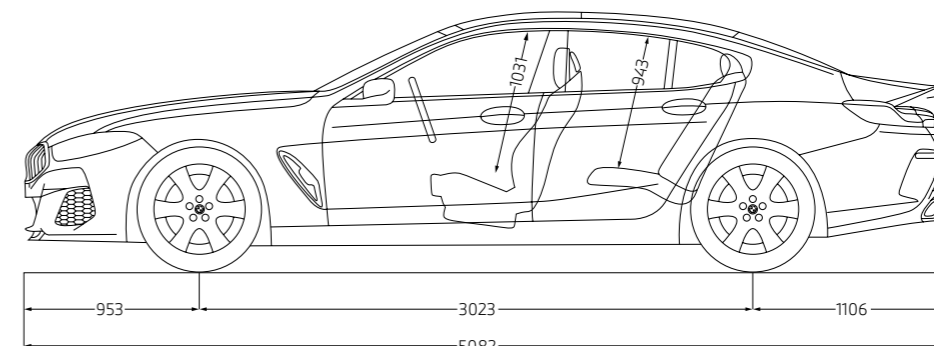
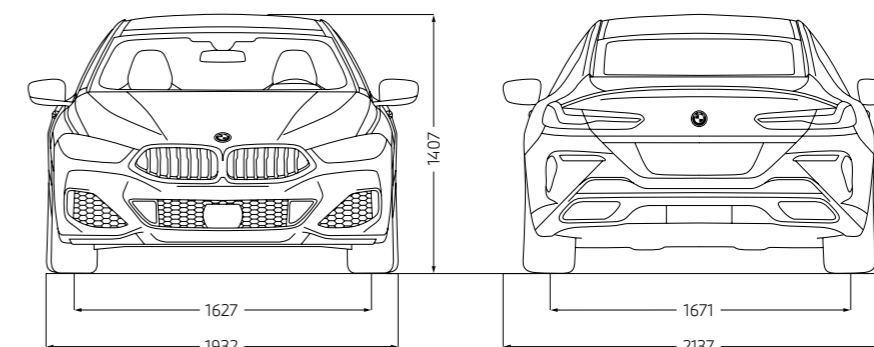
Motor^{2,3}		
Zylinder/Ventile		8/4
Hubraum	cm ³	4395
Nennleistung/Nenndrehzahl	kW (PS)/1/min	390 (530) / 5500–6000
Max. Drehmoment/Drehzahl	Nm/1/min	750 / 1800–4600

Kraftübertragung		
Antriebsart		Allrad
Seriengeräte		8-Gang Steptronic Sport

Fahrleistung		
Höchstgeschwindigkeit	km/h	250 ⁴
Beschleunigung 0 – 100 km/h	s	3,9

Verbrauch^{2,3} – Alle Motoren erfüllen die Euro 6d Abgasnorm		
Kombiniert (WLTP)	l/100 km	11,0 – 10,7
CO ₂ -Emissionen (WLTP)	g/km	251 – 243
Tankinhalt ca.	l	68

Räder/Reifen		
Reifendimension		245/35 R20 275/30 R20
Raddimension		8J x 20 9J x 20
Material		Leichtmetall



Alle Maßangaben der technischen Zeichnungen in Millimeter.

¹ Das EG-Leergewicht bezieht sich auf ein Fahrzeug mit serienmäßiger Ausstattung und beinhaltet keine Sonderausstattungen. Im Leergewicht sind 90 % Tankfüllung sowie 75 kg für den Fahrer berücksichtigt. Optionale Ausstattungen können das Gewicht des Fahrzeugs, die Nutzlast sowie bei Einfluss auf die Aerodynamik die Höchstgeschwindigkeit verändern.

² Angaben zu Leistung für Benzinmotoren beziehen sich auf den Betrieb mit ROZ 98 Kraftstoff. Angaben zu Verbrauch beziehen sich auf den Betrieb mit Referenzkraftstoff gemäß VO (EU) 2007/715. Kraftstoffqualitäten bleifrei ROZ 91 und höher mit einem maximalen Ethanol-Anteil von 10 % (E10) sind zulässig. BMW empfiehlt die Verwendung von Superbenzin bleifrei ROZ 95.

³ Offizielle Angaben zu Kraftstoffverbrauch und CO₂-Emissionen wurden nach dem vorgeschriebenen Messverfahren ermittelt und entsprechen der VO (EU) 715/2007 in der jeweils geltenden Fassung. Angaben im NEFZ berücksichtigen bei Spannweiten Unterschiede in der gewählten Rad- und Reifengröße, im WLTP jeglicher Sonderausstattung. Für die Bemessung von Steuern und anderen fahrzeugbezogenen Abgaben, die (auch) auf den CO₂-Ausstoß abstellen sowie ggf. für die Zwecke von fahrzeugspezifischen Förderungen, werden WLTP-Werte verwendet. Aufgeführte NEFZ-Werte wurden ggf. auf Basis des neuen WLTP-Messverfahrens ermittelt und zur Vergleichbarkeit auf das NEFZ-Messverfahren zurückgerechnet. Für seit 01.01.2021 neu typgeprüfte Fahrzeuge existieren die offiziellen Angaben nur nach WLTP. Weitere Informationen zu den Messverfahren WLTP und NEFZ finden Sie unter www.bmw.de/wltp.

⁴ Elektronisch abgeregelt.

Weitere Informationen zum offiziellen Kraftstoffverbrauch und den offiziellen spezifischen CO₂-Emissionen neuer Personenkraftwagen können dem „Leitfaden über den Kraftstoffverbrauch, die CO₂-Emissionen und den Stromverbrauch neuer Personenkraftwagen“ entnommen werden, der an allen Verkaufsstellen, bei der Deutschen Automobil Treuhand GmbH (DAT), Hellmuth-Hirth-Str. 1, 73760 Ostfildern-Schornhausen und unter www.dat.de/co2/ unentgeltlich erhältlich ist.

Die Angaben Kraftstoffverbrauch, CO₂-Emissionen und Effizienzklasse gelten in Abhängigkeit von der gewählten Räderkategorie und Sonderausstattung. Den fahrzeugindividuellen Verbrauchswert nach NEFZ und WLTP erhalten Sie im BMW Online-Konfigurator unter www.bmw.de/konfigurator oder bei Ihrem BMW Partner.

Die technischen Daten, Verbrauchswerte und Anhängelasten beziehen sich nur auf ein Fahrzeug mit ab Werk verbauter Serien- und Sonderausstattung. Nachträglich verbaute Zubehör- bzw. Anbauteile sind nicht berücksichtigt.

TECHNISCHE DATEN.

BMW M8 Competition Gran Coupé	M8 Competition Gran Coupé	
--------------------------------------	----------------------------------	--

Gewicht		
Leergewicht EG ¹	kg	2070
Zulässiges Gesamtgewicht	kg	2440
Zuladung	kg	445
Gepäckraumvolumen	l	440

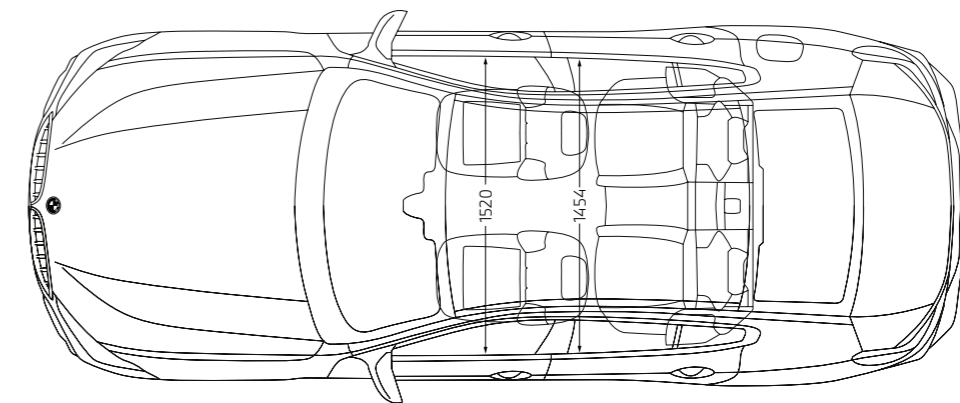
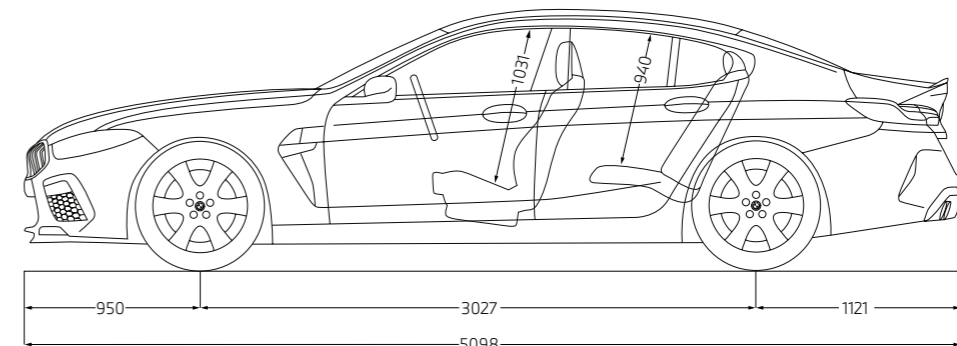
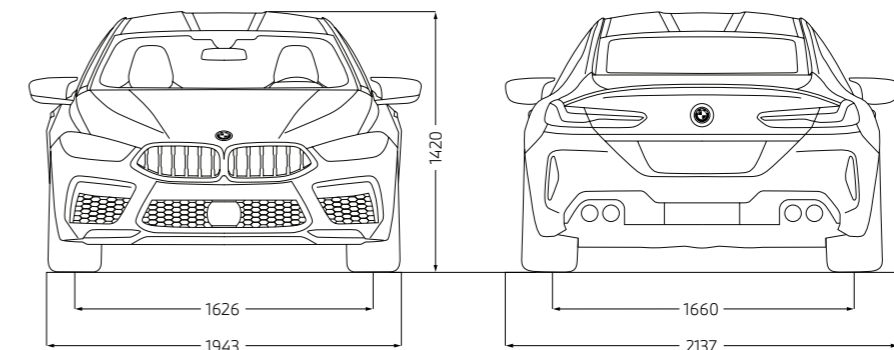
Motor ^{2,3}		
Zylinder/Ventile		8 / 4
Hubraum	cm ³	4395
Nennleistung/Nenndrehzahl	kW (PS)/l/min	460 (625) / 6000
Max. Drehmoment/Drehzahl	Nm/l/min	750 / 1800-5860

Kraftübertragung		
Antriebsart		Allrad
Seriengeräte		8-Gang Steptronic Sport

Fahrleistung		
Höchstgeschwindigkeit	km/h	250 ⁴
Beschleunigung 0 – 100 km/h	s	3,2

Verbrauch ^{2,3} – Alle Motoren erfüllen die Euro 6d Abgasnorm		
Innerorts (NEFZ)	l/100 km	16,8 – 16,6
Außerorts (NEFZ)	l/100 km	8,1 – 8,0
Kombiniert (NEFZ)	l/100 km	11,3 – 11,1
Kombiniert (WLTP)	l/100 km	11,6 – 11,2
CO ₂ -Emissionen (NEFZ)	g/km	260 – 256
CO ₂ -Emissionen (WLTP)	g/km	265 – 256
Effizienzklasse (NEFZ)		F
Tankinhalt ca.	l	68

Räder/Reifen		
Reifendimension		275/35 ZR 20 285/35 ZR 20
Raddimension		9,5Jx20 / 10,5Jx20
Material		Leichtmetall



Alle Maßangaben der technischen Zeichnungen in Millimeter.

¹ Das EG-Leergewicht bezieht sich auf ein Fahrzeug mit serienmäßiger Ausstattung und beinhaltet keine Sonderausstattungen. Im Leergewicht sind 90 % Tankfüllung sowie 75 kg für den Fahrer berücksichtigt. Optionale Ausstattungen können das Gewicht des Fahrzeugs, die Nutzlast sowie bei Einfluss auf die Aerodynamik die Höchstgeschwindigkeit verändern.

² Angaben zu Leistung für Benzinmotoren beziehen sich auf den Betrieb mit ROZ 98 Kraftstoff. Angaben zu Verbrauch beziehen sich auf den Betrieb mit Referenzkraftstoff gemäß VO (EU) 2007/715. Kraftstoffqualitäten bleifrei ROZ 91 und höher mit einem maximalen Ethanol-Anteil von 10 % (E10) sind zulässig. BMW empfiehlt die Verwendung von Superbenzin bleifrei ROZ 95.

³ Offizielle Angaben zu Kraftstoffverbrauch und CO₂-Emissionen wurden nach dem vorgeschriebenen Messverfahren ermittelt und entsprechen der VO (EU) 715/2007 in der jeweils geltenden Fassung. Angaben im NEFZ berücksichtigen bei Spannweiten Unterschiede in der gewählten Rad- und Reifengröße, im WLTP jeglicher Sonderausstattung. Für die Bemessung von Steuern und anderen fahrzeugbezogenen Abgaben, die (auch) auf den CO₂-Ausstoß abstellen sowie ggf. für die Zwecke von fahrzeugspezifischen Förderungen, werden WLTP-Werte verwendet. Aufgeführte NEFZ-Werte wurden ggf. auf Basis des neuen WLTP-Messverfahrens ermittelt und zur Vergleichbarkeit auf das NEFZ-Messverfahren zurückgerechnet. Für seit 01.01.2021 neu typgeprüfte Fahrzeuge existieren die offiziellen Angaben nur nach WLTP. Weitere Informationen zu den Messverfahren WLTP und NEFZ finden Sie unter www.bmw.de/wltp.

⁴ Elektronisch abgeregelt.

Weitere Informationen zum offiziellen Kraftstoffverbrauch und den offiziellen spezifischen CO₂-Emissionen neuer Personenkraftwagen können dem „Leitfaden über den Kraftstoffverbrauch, die CO₂-Emissionen und den Stromverbrauch neuer Personenkraftwagen“ entnommen werden, der an allen Verkaufsstellen, bei der Deutschen Automobil Treuhand GmbH (DAT), Hellmuth-Hirth-Str. 1, 73760 Ostfildern-Schornhausen und unter www.dat.de/co2/ unentgeltlich erhältlich ist.

Die Angaben Kraftstoffverbrauch, CO₂-Emissionen und Effizienzklasse gelten in Abhängigkeit von der gewählten Räderkategorie und Sonderausstattung. Den fahrzeugindividuellen Verbrauchswert nach NEFZ und WLTP erhalten Sie im BMW Online-Konfigurator unter www.bmw.de/konfigurator oder bei Ihrem BMW Partner.

Die technischen Daten, Verbrauchswerte und Anhängelasten beziehen sich nur auf ein Fahrzeug mit ab Werk verbauter Serien- und Sonderausstattung. Nachträglich verbaute Zubehör- bzw. Anbauteile sind nicht berücksichtigt.

